

alfa-Hülsen für Weihnachtsbäume

(für Baumgrössen von 8 bis 25m)

support alfa pour des sapins de Noël
(pour les hauteurs des arbres du 8 à 25m)



Die sichere Aufstellung von Weihnachtsbäumen im Aussenbereich erfordert stabile und unkompliziert zu handhabende Halterungen.

Wir liefern Ihnen *alfa*-Baumhülsen in sechs Grössen für Baumhöhen von 8m bis 25m und Stammdurchmesser von 15 bis 52cm. Die Standsicherheit aller Grössen wird, in Verbindung zur jeweils maximal zulässigen Baumhöhe, durch Musterstatistiken nachgewiesen.

Zur Installation einer Baumbeleuchtung können die Hülsen mit Elektroanschluss 230V ausgestattet werden. Hierfür werden Dose und Stecker in der Schutzart IP67 im seitlich angesetzten Gehäuse geliefert.

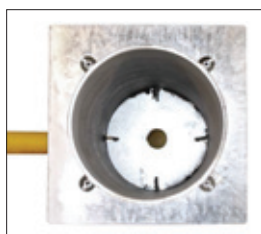
alfa-Hülsen für Weihnachtsbäume

support alfa pour des sapins de Noël

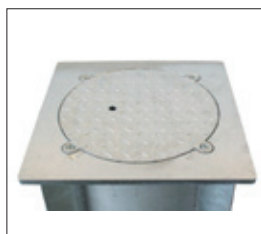
Übersicht der lieferbaren Hüslengrößen in Bezug auf Baumhöhe und Fundamentgrößen

Hülse			Tanne			Fichte		
Grösse	Rohr Ø	Tiefe	Höhe	Stamm Ø (ohne Rinde)	Astkegel (1m über Boden)	Höhe	Stamm Ø (ohne Rinde)	Fundamentsgrösse Windzone II (Windzone I in Klammern)
I	219 x 8mm	800mm	bis 6m	bis ca. 150mm	3m	bis 8m	bis ca. 150mm	1,50 x 1,50 x 1,20m (1,35 x 1,35 x 1,20m)
II	273 x 8mm	800mm	bis 9m	bis ca. 220mm	4m	bis 12m	bis ca. 220mm	2,10 x 2,10 x 1,20m (1,95 x 1,95 x 1,20m)
III	324 x 8mm	1000mm	bis 11m	bis ca. 270mm	5m	bis 14m	bis ca. 260mm	2,50 x 2,50 x 1,35m (2,35 x 2,35 x 1,20m)
IV	406 x 10mm	1000mm	bis 13m	bis ca. 320mm	6m	bis 16m	bis ca. 300mm	2,75 x 2,75 x 1,50m (2,60 x 2,60 x 1,35m)
V	559 x 12,5mm	1200mm	bis 16m	bis ca. 410mm	7m	bis 20m	bis ca. 400mm	3,30 x 3,30 x 1,65m (3,15 x 3,15 x 1,50m)
VI	660 x 12,5mm	1500mm	bis 20m	bis ca. 520mm	8m	bis 25m	bis ca. 510mm	3,90 x 3,90 x 1,95m (3,70 x 3,70 x 1,75m)

Darstellung Stammeinbau (Grösse IV, Stamm Ø 300mm)



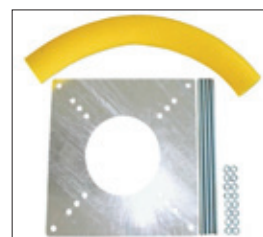
Hülsenboden mit eingeschweissten Zentrierkeilen, Entwässerungsstutzen



Schraubdeckel, bündigeinliegend, Belastungsklasse D 400 (ähnlich EN 124)

Montagehilfe-Set

Zum höhenrichtigen Einbau der Baumhülse ist die Verwendung des Montagehilfe-Set äusserst vorteilhaft. Die aufwendige Herstellung einer Haltekonstruktion erübrigt sich. Das Drainagerohr DN 100 wird dem am Hülsenboden untergeschweissten Rohrstutzen aufgesteckt und gewährleistet eine dauerhafte Hülsenentwässerung.



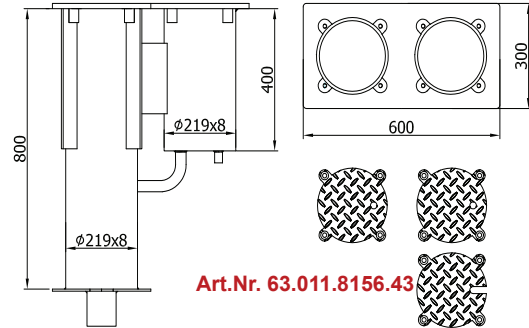
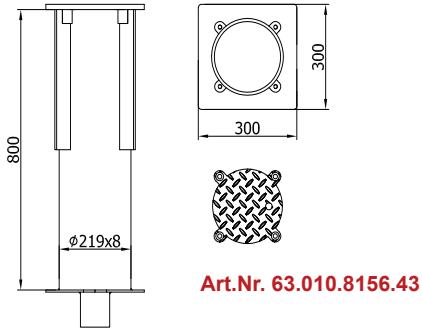
Der Stammeinbau erfolgt immer durch die umlaufende Verkeilung. Die Keilgrösse ist abhängig von der verbleibenden Spaltweite. Holzkeile sind im Einzelfall herzustellen. Die Stammfixierung am Hülsenboden erfolgt über eingeschweisste Zentrierkeile. Holzkeile sind nicht Gegenstand des Lieferumfanges.

alfa-Hülsen für Weihnachtsbäume
support alfa pour des sapins de Noël

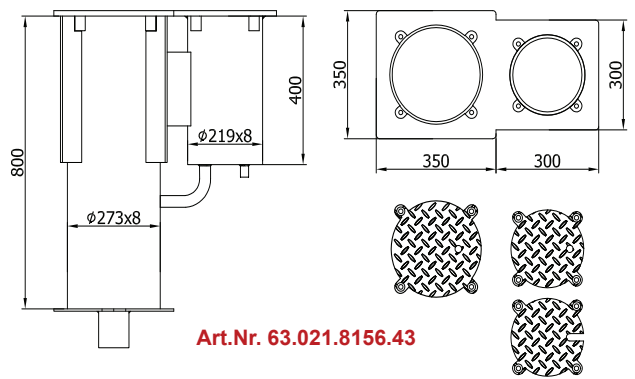
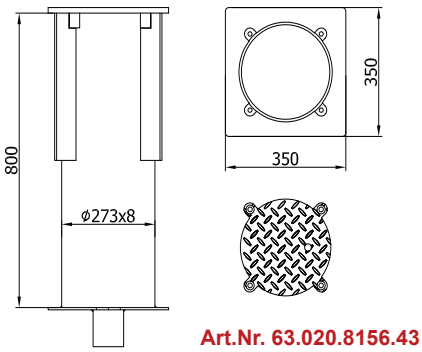
Ohne Elektroanschluss

Mit Elektroanschluss
 (Gehäuse mit Dose und Stecker IP67)

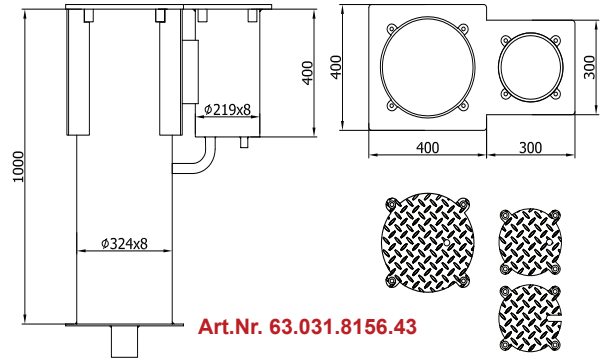
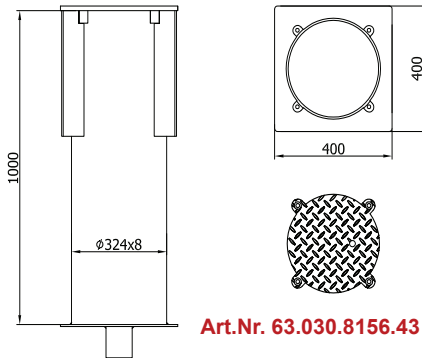
Grösse I



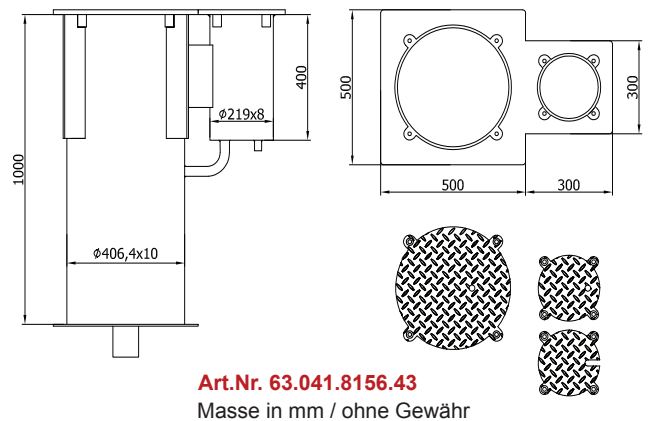
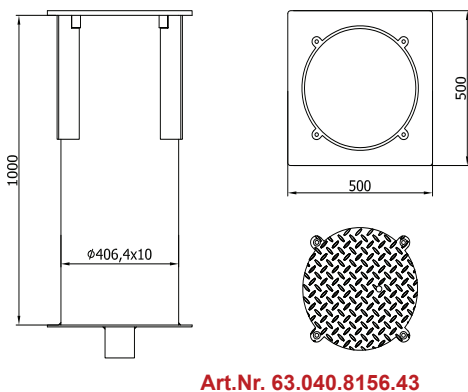
Grösse II



Grösse III




Grösse IV

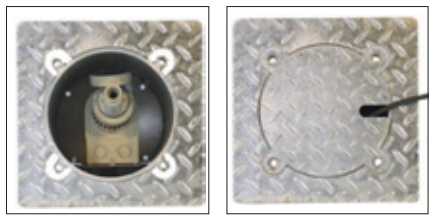


Masse in mm / ohne Gewähr

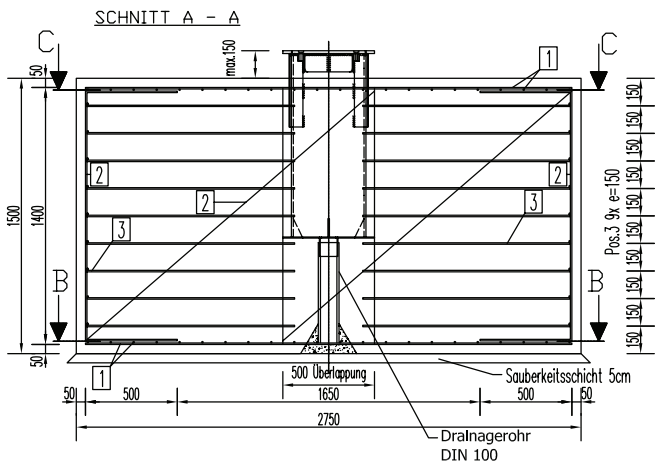
alfa-Hülsen für Weihnachtsbäume
support alfa pour des sapins de Noël

Grösse V	Grösse VI	Elektrogehäuse mit Dose und Stecker IP67
<p>Art.Nr. 63.050.8156.43</p>	<p>Art.Nr. 63.060.8156.43</p>	<p>Zur Bereitstellung eines Elektroanschlusses für die Baumhülsen der Grössen V und VI findet das Elektrogehäuse Verwendung. Der Fundamenteinbau erfolgt höhengleich seitlich zur Baumhülse. Das Gehäuse ist als Schweisskonstruktion ausgeführt und feuerverzinkt. Der Deckel ist ebenfalls rutschhemmend aus Riffblech hergestellt und im Schraubsystem ausgeführt. Dose und Stecker in der Schutzklasse IP67 sind Lieferbestandteil und im Gehäuse vormontiert. Der Gehäuseboden besitzt zwei Öffnungen mit untergeschweissten Rohrstützen zum Anschluss von Well-/ Leerrohr M25 für Kabeleinführung und Entwässerung.</p> 

Baumhülsen der Grössen V und VI unterscheiden sich von den Grössen I - IV durch die Blendausbildung in Rundform (Grössen I bis IV quadratisch) sowie die Bereitstellung des Elektroanschlusses für die Baumbeleuchtung. Für die Hülsen der Grössen V und VI ist ein separates Elektrogehäuse lieferbar, das seitlich der Baumhülse höhengleich mit diesem in das Fundament eingesetzt wird.



Lieferung erfolgt serienmässig mit 2 Deckel (1x geschlossen, 1x mit Kabelschlitz)



Fundamentsplan Baumhülse Grösse IV

