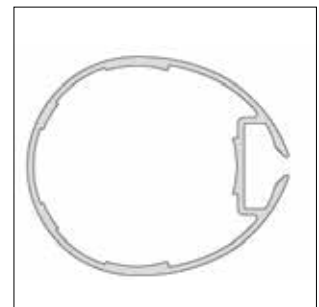


# alfa-Fahnenmasten EA-W100/ 120, EK-K100/120 Aluminium (Höhe bis 12m über Boden)

*Mâts de drapeau alfa EA-W100 / 120, EA-K100/ 120 aluminium  
(hauteur jusqu'à 12m sur terrain)*



Bei den alfa-Fahnenmasten mit Drehlagerung 360° dreht sich der komplette Fahnenmast mit Hissvorrichtung. Ein „Wickeln“ der Fahne oder „Verheddern“ bei turbulentem Wind und Regen wird dadurch vermieden. Die Masten mit Drehausleger besitzen elliptische Mastrohre und sind wiederum Bestandteil eines „Baukastens“ mit unterschiedlichen Hissvorrichtungen. Die Besonderheit der Mastrohre ist das Zwei-Kammer-System zum Einbau von Drehlagerung und Hissvorrichtung. Masten dieser Baureihen sind nun auch mit der patentierten Kurbelhissvorrichtung und dem Hisseil aus Edelstahl lieferbar.

*Les mâts de drapeau alfa avec système de hissage se tournent complètement à 360°. Les drapeaux ne s'entoureront plus si le vent est plus turbulent ou il pleut. Les mâts elliptiques avec des potences tournants vous offrent des différentes systèmes de hissage. Le système bicaméral du mât est la particularité pour le montage du mât tournante et du système de hissage. Les mâts sont livrables avec le système de hissage à manivelle breveté et avec une corde de hissage en acier inoxydable.*

# alfa-Fahnenmasten EA-W 100, elliptisch

## Mâts de drapeau alfa EA-w 100, elliptique

Alu natur eloxiert  
alu anodisé naturel

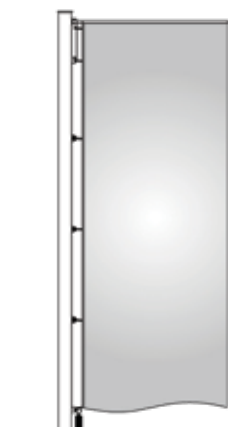
Abbildung  
dessin

Artikel-Nr.  
no.-article

Nennhöhe in m  
hauteur nominale en mtr.

Gesamthöhe in m  
hauteur total en mtr.

Ø in mm  
Ø en mm



### Fahnenmast Modell EA-W 100

komplett drehbares Mastrohr 360°, innenliegende Hissvorrichtung, Fahrentuchhalter und Perlon-Hisseil, inkl. Fahnenstraffergewicht und 2 Schlüssel für Hebelschloss.  
Der Mastrohreinbau erfolgt mit Drehlagerung auf Steckwelle in Spezialbodenhülse.

### Mât de drapeau mod. EA-W 100

Tube tournante 360°, dispositif de hissage à l'intérieur, fixation du drapeau et corde, y compris poids de drapeau et deux clés pour serrure.

Le montage tournant du mât se fait avec arbre et machon spécial.

63.031.8516.11

6.00

6.80

100 x 113

63.032.8516.11

7.00

7.80

100 x 113

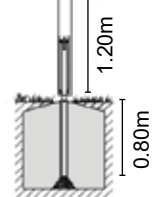
63.033.8516.11

8.00

8.80

100 x 113

360°



### Fahnenmast Modell EA-W 100 K

Ausführung wie Modell EA-W 100 jedoch auf **Kurbel**-Hissvorrichtung

### Mât de drapeau modèle EA-W 100 K

Mât identique comme modèle EA-W 100 mais avec système de hissage à **manivelle**

63.041.8516.11

6.00

6.80

100 x 113

63.042.8516.11

7.00

7.80

100 x 113

63.043.8516.11

8.00

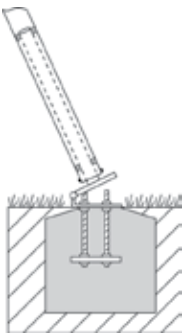
8.80

100 x 113

# alfa-Fahnenmasten EA-K 100, elliptisch

## Mâts de drapeau alfa EA-K 100, elliptique

Alu natur eloxiert  
alu anodisé naturel

Abbildung dessin	Artikel-Nr. no.-article	Nennhöhe in m hauteur nominale en mtr.	Gesamthöhe in m hauteur total en mtr.	Ø in mm Ø en mm
	<b>Fahnenmast Modell EA-K 100</b> Ausführung wie Modell EA-W 100 jedoch auf Kiphalterung mit Sicherheits- scharnier	<i>Mât de drapeau modèle EA-K 100</i> <i>Mât identique comme modèle EA-W 100</i> <i>mais avec fixation pivotante avec charnière</i> <i>securée</i>		
	63.034.8516.11	6.00	6.00	100 x 113
	63.035.8516.11	7.00	7.00	100 x 113
	63.036.8516.11	8.00	8.00	100 x 113



**Fahnenmast Modell EA-K 100 K**  
 Ausführung wie Modell EA-K 100  
 jedoch auf **Kurbel**-Hissvorrichtung

*Mât de drapeau modèle EA-K 100 K*  
*Mât identique comme modèle EA-K 100*  
*mais avec système de hissage à manivelle*

63.044.8516.11  
 63.045.8516.11  
 63.046.8516.11

6.00  
 7.00  
 8.00

6.00  
 7.00  
 8.00

100 x 113  
 100 x 113  
 100 x 113

**alfa-Fahnenmasten EA-W 120, elliptisch**  
**Mâts de drapeau alfa EA-W 120, elliptique**

**Alu natur eloxiert**  
**alu anodisé naturel**

Abbildung dessin	Artikel-Nr. no.-article	Nennhöhe in m hauteur nominale en mtr.	Gesamthöhe in m hauteur total en mtr.	Ø in mm Ø en mm
---------------------	----------------------------	---	--	--------------------



**Fahnenmast Modell EA-W 120**  
 Ausführung wie Modell EA-W 100  
 auf Steckwelle in Spezialbodenhülse

*Mât de drapeau modèle EA-W 120*  
*Mât identique comme modèle EA-W 100*  
*avec arbre et machon spécial*

63.061.8515.11	8.00	8.80	120 x 140
63.062.8515.11	9.00	9.80	120 x 140
63.063.8515.11	10.00	10.80	120 x 140



**Fahnenmast Modell EA-W 120 K**  
 Ausführung wie Modell EA-W 120  
 jedoch auf **Kurbel**-Hissvorrichtung

*Mât de drapeau modèle EA-W 120 K*  
*Mât identique comme modèle EA-W 120*  
*mais avec système de hissage à manivelle*

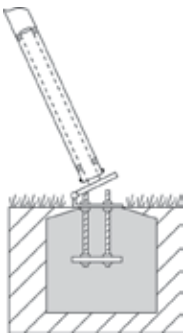
63.071.8516.11	8.00	8.80	120 x 140
63.072.8516.11	9.00	9.80	120 x 140
63.073.8516.11	10.00	10.80	120 x 140



# alfa-Fahnenmasten EA-K 120, elliptisch

## Mâts de drapeau alfa EA-K 120, elliptique

Alu natur eloxiert  
alu anodisé naturel

Abbildung dessin	Artikel-Nr. no.-article	Nennhöhe in m hauteur nominale en mtr.	Gesamthöhe in m hauteur total en mtr.	Ø in mm Ø en mm
	<b>Fahnenmast Modell EA-K 120</b> Ausführung wie Modell EA-K 100 auf Kipphalterung mit Sicherheitsscharnier			
	<b>63.064.8515.11</b>	8.00	8.00	120 x 140
	<b>63.065.8515.11</b>	9.00	9.00	120 x 140
	<b>63.066.8515.11</b>	10.00	10.00	120 x 140
	<b>63.067.8515.11</b>	12.00	12.00	120 x 140

*Mât de drapeau modèle EA-K1 20*  
*Mât identique comme modèle EA-K 100*  
*avec fixation pivotante avec charnière sécurisée*



**Fahnenmast Modell EA-K 120 K**  
Ausführung wie Modell EA-K 120  
jedoch auf **Kurbel**-Hissvorrichtung

*Mât de drapeau modèle EA-K 120 K*  
*Mât identique comme modèle EA-K 120*  
*mais avec système de hissage à manivelle*

**63.074.8516.11**  
**63.075.8516.11**  
**63.076.8516.11**  
**63.077.8516.11**

8.00  
9.00  
10.00  
12.00

8.00  
9.00  
10.00  
12.00

120 x 140  
120 x 140  
120 x 140  
120 x 140



**Mastkopf mit  
Langschlitten,  
Teleskopausleger**  
*tête de mât avec le  
chariot*



**Fahnentuchhalter**  
*fixation du drapeau*



**Fahnenstrafferge-  
wicht**  
*fixation du drapeau  
avec poids*



**Verschlussdeckel  
mit Hebelschloss**  
*couvercle avec  
serrure*


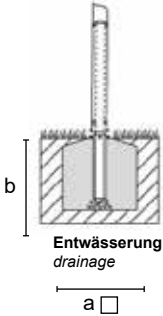

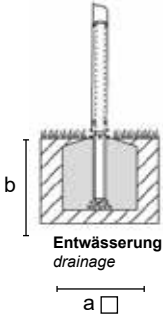

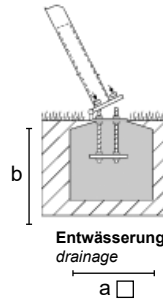




**Perlön-Hisseil**  
*corde perlön*

# Zubehör alfa-Fahnenmasten

## Accessoires mâts de drapeau alfa

Alu natur eloxiert  
alu anodisé naturel

Abbildung dessin	Artikel-Nr. no.-article	Nennhöhe in m hauteur nominale en mtr.	Gesamthöhe in m hauteur total en mtr.	Ø in mm Ø en mm
	<b>Spezial-Bodenhülse, Stahl verzinkt</b> Länge 700mm, Innen-Ø 63mm	<i>Manchon de sol en acier zingué</i> longueur 700mm, Ø intérieur 63mm		
	<b>63.023.8170.43</b> für Modell EA-W 100 pour modèle EA-W 100	6.00 7.00 8.00	700 x 700 x 800 800 x 800 x 800 850 x 850 x 900	
	<b>Spezial-Bodenhülse, Stahl verzinkt</b> Länge 700mm, Innen-Ø 80mm	<i>Manchon de sol en acier zingué</i> longueur 700mm, Ø intérieur 80mm		
	<b>63.024.8170.43</b> für Modell EA-W 120 pour modèle EA-W 120	8.00 9.00 10.00	850 x 850 x 900 900 x 900 x 1000 950 x 950 x 1000	
	<b>Kipphalterung 2tlg., Stahl verzinkt</b> mit Sicherheitsscharnier für alle Fahnenmasten-Modelle, Länge Zuganker ca. 450mm	<i>Fixation pivotante en deux parties, acier zingué</i> avec charnière sécurée pour tous les modèles, longueur du tirant env. 450mm		
	<b>63.055.8172.43</b> für Modell EA-W 100 / 120 pour modèles EA-W 100 / 120	6.00 7.00 8.00 9.00 10.00	700 x 700 x 800 800 x 800 x 800 850 x 850 x 900 900 x 900 x 1000 950 x 950 x 1000	
	<b>63.054.8172.43</b> für Modell EA-W 120 pour modèles EA-W 120	12.00	1050 x 1050 x 1000	
	<b>63.019.8515.69</b> Fahnenstraffer fixation de drapeau			

# Fahnen für alfa Fahnenmasten

## drapeaux pour mâts alfa

Abbildung  
dessin

Artikel-Nr.  
no.-article

100% Polyester Gewirke, UV-stabilisiert, Inkjet-Druck mit umweltfreundlicher, wasserbasierter Textiltinte mit hoher Lichtechtheit, Durchdruck zwischen 80 - 100%, Rückseite spiegelverkehrt, schwer entflammbar nach DIN B1

100% polyester, solide contre UV, avec mis en couche d'Inkjet pour l'imprimé digitale écologique, transparent entre 80 - 100%, revers à l'envers, difficilement inflammable selon DIN B1



Hissfahnen aus Polyestergewirke  
110g/m<sup>2</sup>

64.045.6110.00

Toile de drapeau en tricot polyester  
110g/m<sup>2</sup>

Hissfahnen aus Gewebepolyester  
160g/m<sup>2</sup>

64.045.6160.00

Toile de drapeau en polyester tissé  
160g/m<sup>2</sup>

Hissfahnen aus Polyestergewirke  
165g/m<sup>2</sup>

Doppelseitiger Digitaldruck

64.045.6165.00

Toile de drapeau en tricot polyester  
165g/m<sup>2</sup>  
impression numérique recto-verso

**b x h = bitte Masse angeben bei Bestellung!** *l x h = s.v.p notez vos dimensions au commande!*

### Fahnenkonfektion für Ausleger:

#### Variante 1:

Hohlsaum am oberen Tuchrand Ø 30mm, beidseitig offen (max. Fahnenbreite 1.20m), seitliches Besatzband mit Kunststoff-Haken, oberster Kunststoff-Haken unmittelbar unter dem Hohlsaum annähen, Abstand der Masthaken: max. 1.00m.

#### Variante 2:

Hohlsaum am oberen Tuchrand Ø 30mm, beidseitig offen (max. Fahnenbreite 1.20m), seitliches Besatzband mit Kunststoff-Karabiner und Mastschlaufen / Kunststoff-Clicks, oberster Kunststoff-Karabiner unmittelbar unter dem Hohlsaum annähen, Abstand der Mastschlaufen: max. 1.00m.

### Confection de drapeau pour potence:

#### Variante 1:

Ourllet creux du haut de la toile Ø 30mm, ouvert des deux côtés (largeur du drapeau max. 1.20m), bande de renforcement latéral avec crochets en mat. plastique, crochet de plus haut doit être cousu immédiatement dessous l'ourlet, distance entre des crochets du mât: max. 1.00m.

#### Variante 2:

ourlet creux du haut de la toile Ø30mm, ouvert des deux côtes (largeur du drapeau max. 1.20m), bande de renforcement latéral avec mousquetons en mat. plastique et sangle du mât / clics en mat. plastique, premier mousqueton doit être cousu immédiatement dessous l'ourlet, distance entre des sangle du mât: max. 1.00m

### Statik

Die Mastrohre dieser Produktgruppe sind serienmässig statisch nachgewiesen für eine Windlast von mindestens 8 Beaufort (74 km/h), bei frei auswehenden Fahnen von max. 1.50 - 4.00m. Bei Auftreten von höheren Windgeschwindigkeiten sind die Fahnen abzunehmen, was auch deren Haltbarkeit massiv verlängert. Im unbeflagten Zustand ist die Standsicherheit bis zu einer Windgeschwindigkeit von 110 km/h gewährleistet.

### Statique

Les mâts de cette groupe de produit sont statiquement vérifiés pour une charge de vent au moins de 8 Beaufort (74km/h) avec des drapeaux flottant et avec une grandeur de max. 1.50 - 4.00m. Les drapeaux doivent être retirés lorsque la durabilité s'allonge à tour de bras. La stabilité statique est garantie jusqu' à la vitesse du vent de 110km/h sans drapeau.

## Auszug aus unserem Lieferprogramm

*Extrait de notre gamme de produits*

---



### **Stelen und Pylone outdoor**

*Stèles et pylônes outdoor*



### **Mitteilungs- und Informationsvitrienen, Innen-Vitrienen**

*Panneaux d'information et d'affichage, vitrines d'intérieur*



### **Schilder- und Mastensysteme Outdoor**

*Systèmes de plaques et de mâts outdoor*



### **Orientierungssysteme für den Freiraum**

*Systèmes signalétiques pour l'extérieur*



### **Urbanes Mobiliar**

*Mobilier urbain*