

alfa-Fahnenmasten Z 75, Aluminium (Höhe bis 8m über Boden)

*Mâts de drapeau alfa Z 75, aluminium
(hauteur jusqu'à 8m sur terrain)*



Die alfa-Fahnenmasten Z 75 werden aus der hochwertigen ALU-Legierung EN AW-6082T6 hergestellt und nach der EURAS-Norm DIN 17611 eloxiert (min. Schichtstärke 20µm). Dadurch kann eine nahezu unbegrenzte Haltbarkeit der Masten gewährleistet werden. Das durchgehende zylindrische Mastrohr weist einen Durchmesser von 75 x 3mm auf, die max. Höhe über Boden beträgt 8.00m. Die mechanischen Beschlagteile sind aus hochwertigem Silumin, korrosionsfreiem Edelstahl oder Kunststoff hergestellt, was einen wartungsarmen Dauereinsatz gewährleistet.

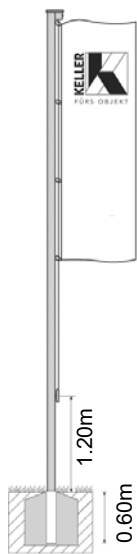
Les mâts de drapeau alfa Z 75 sont du alliage léger de haute qualité EN AW-6082T6 et sont anodisés naturels selon la norme EURAS DIN 17611 (épaisseur de la couche 20µm). Ces qualités vous accordent une vie de longue durée des mâts de drapeau. Le tube du mât cylindrique a un diamètre de 75 x 3mm, l'hauteur visible maximum se monte à 8.00mtr. Les pièces mécaniques sont en fonte „Silumin“, acier inoxydable anticorrosif ou en matière plastique et vous garantissent l'utilisation de longue durée avec un minimum d'emploi de maintenance.

alfa-Fahnenmasten Z 75, zylindrisch

Mâts de drapeau alfa Z 75, cylindrique

Alu natur eloxiert
alu anodisé naturel

Abbildung dessin	Artikel-Nr. no.-article	Nennhöhe in m hauteur nominale en mtr.	Gesamthöhe in m hauteur total en mtr.	Ø in mm Ø en mm
---------------------	----------------------------	---	--	--------------------



Fahnenmast Z 75

mit aussenliegender Hissvorrichtung,
Mastkappe aus Siluminguss mit integrierter
Seilrolle, Belegklampe aus Aluguss für
Perlon-Hissseil.

Mât de drapeau Z 75

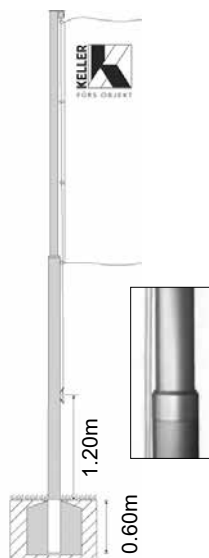
avec système de hissage à l'extérieur, em-
bout de mât en fonte silumin avec poulie in-
tégrée, fixation de corde en fonte aluminium.

63.005.8107.11	5.00	5.60	75
63.006.8107.11	6.00	6.60	75
63.007.8107.11	7.00	7.60	75
63.008.8107.11	8.00	8.60	75

vorgerichtet für Mobilkonsole

préparé pour console mobil

63.070.8131.11	6.00	6.00	75
63.074.8131.11	7.00	7.00	75



Fahnenmast S 75 2-teilig

Ausführung wie Modell Z 75, jedoch
2-teilig. Der Zusammenbau erfolgt durch
Ineinanderstecken der Einzellängen.
Gewindebohrungen für Sicherungsschrau-
ben sind vorbereitet.

Mât de drapeau S 75 en 2 parties

Mât comme modèle Z 75, mais en 2 parties.
Les 2 tubes s'enfilent un dans l'autre. Les
tarauds pour les vis de fixation sont prêts.

63.020.8107.11	5.00	5.60	75 / 60
63.021.8107.11	6.00	6.60	75 / 60
63.022.8107.11	7.00	7.60	75 / 60
63.023.8107.11	8.00	8.60	75 / 60

alfa-Fahnenmasten Z 75, zylindrisch

Mâts de drapeau alfa Z 75, cylindrique

Alu natur eloxiert
alu anodisé naturel

Abbildung dessin	Artikel-Nr. no.-article	Nennhöhe in m hauteur nominale en mtr.	Gesamthöhe in m hauteur total en mtr.	Ø in mm Ø en mm
---------------------	----------------------------	---	--	--------------------



Fahnenmast ZI 75

mit innenliegender Hissvorrichtung. Das im Mastrohr aufsteigende Perlon-Hissseil wird über das abschliessbarer Bedienungshäuse mit dem Schnellfixierungssystem SFS betätigt. Der Langschlitten und die Fahnentuchhalter laufen geräuscharm in der Mastnut. Inkl. Fahnenstraffergewicht.

Mât de drapeau ZI 75

avec système de hissage à l'intérieur. La corde montant dans le tube se sert par la boîte de service fermable avec le système de fixation rapide SFS. Le chariot et le porte-toile courent silencieusement dans la rainure du mât. Y compris poids de drapeau pour la tension.

63.005.8109.11
63.006.8109.11
63.007.8109.11
63.008.8109.11

5.00
6.00
7.00
8.00

5.60
6.60
7.60
8.60

75
75
75
75

vorgerichtet für Mobilkonsole préparé pour console mobil

63.072.8131.11
63.076.8131.11

6.00
7.00

6.00
7.00

75
75



Fahnenmast ZI 75 K

Ausführung wie Modell ZI, jedoch mit Kurbel-Hissvorrichtung Flag-Lift.

Mât de drapeau ZI 75 K

Mât identique comme modèle ZI, mais avec système de hissage à manivelle Flag-Lift.

63.015.8109.11
63.016.8109.11
63.017.8109.11
63.018.8109.11

5.00
6.00
7.00
8.00

5.60
6.60
7.60
8.60

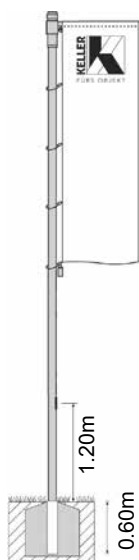
75
75
75
75

alfa-Fahnenmasten Z 75 mit AUSLEGER, zylindrisch

Mâts de drapeau alfa Z 75 avec POTENCE, cylindrique

Alu natur eloxiert
alu anodisé naturel

Abbildung dessin	Artikel-Nr. no.-article	Nennhöhe in m hauteur nominale en mtr.	Gesamthöhe in m hauteur total en mtr.	Ø in mm Ø en mm
---------------------	----------------------------	---	--	--------------------



Fahnenmast ZA 75

mit innenliegender Hissvorrichtung und Drehausleger 360° versehen. Der Rotor / Langschlitten mit dem Fahnenausleger (bei 7.00 und 8.00 m Teleskopausleger FDS 1.00 - 1.60m) laufen geräuscharm in der Mastnut. Mastkappe aus Siluminguss mit integrierter Seilrolle. Das im Mastrohr aufsteigende Perlon-Hisseil wird über das abschliessbare Bediengehäuse mit dem Schnellfixierungssystem SFS betätigt. Inkl. Fahnenstraffergewicht und FahnenSchlingenset.

Mât de drapeau ZA 75

avec un système de hissage à l'intérieur et potence tournante 360°. Le rotor / chariot avec la potence (par 7.00 et 8.00 mtr. potence télescopique FDS 1.00 - 1.60mtr) courent silencieusement dans la rainure du mât. L'embout de mât est en fonte silumin avec poulie intégrée. La corde montant dans le tube se sert par la boîte de service fermable avec le système de fixation rapide SFS. Y compris poids de drapeau pour la tension et jeu de noyer.

63.005.8106.11	5.00	5.60	75
63.006.8106.11	6.00	6.60	75
63.007.8106.11	7.00	7.60	75
63.004.8106.11	8.00	8.60	75

vorgerichtet für Mobilkonsole
préparé pour console mobil

63.073.8131.11	6.00	6.00	75
63.077.8131.11	7.00	7.00	75

Fahnenmast ZA 75 K

Ausführung wie Modell ZA 75, jedoch mit **Kurbel**-Hissvorrichtung Flag-Lift.

Mât de drapeau ZA 75 K

Mât identique comme modèle ZA 75, mais avec système de hissage à **manivelle** Flag-Lift.

63.015.8106.11	5.00	5.60	75
63.016.8106.11	6.00	6.60	75
63.017.8106.11	7.00	7.60	75
63.018.8106.11	8.00	8.60	75

Fahnenmast ZD 75

Ausführung wie Modell ZA, jedoch Fahnenausleger NICHT hissbar / OHNE Hissvorrichtung.

Mât de drapeau ZD 75

Mât similaire comme modèle ZA, mais potence SANS système de hissage.

63.008.8106.11	5.00	5.60	75
63.009.8106.11	6.00	6.60	75
63.010.8106.11	7.00	7.60	75
63.011.8106.11	8.00	8.60	75

vorgerichtet für Mobilkonsole
préparé pour console mobil

63.071.8131.11	6.00	6.00	75
63.075.8131.11	7.00	7.00	75



Mastkappe
embout



Mastkappe
embout



Mastkopf
tête de mât



Belegklampe mit Hisseil
fixation de corde



Bediengehäuse SFS
boîte de système



Kurbelhissvorrichtung Flag-Lift
système de hissage à manivelle Flag-Lift

Z 75 / S 75

ZI 75 / ZI 75 K

ZD 75 / ZA 75 / ZA 75 K





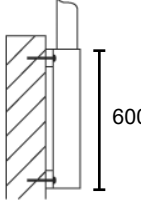

Z 75 / S 75

ZI 75 / ZA 75

ZI 75 K / ZA 75 K

Zubehör alfa-Fahnenmasten Z 75

Accessoires mâts de drapeau alfa Z 75

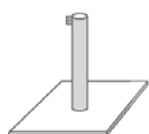
Abbildung dessin	Artikel-Nr. no.-article	Nennhöhe in m hauteur nominale en mtr.	Fundamentgrösse in mm dim. de fondement en mm a x a x b
	Bodenhülse, Aluminium lackiert für alle Fahnenmasten-Modelle 75 Länge 600mm, Innen-Ø 76mm 63.008.8170.00	<i>Manchon de sol en alu laqué pour tous les modèles 75 longueur 600mm, Ø intérieur 76mm</i> 5.00 6.00 7.00 8.00	500 x 500 x 800 600 x 600 x 800 700 x 700 x 800 800 x 800 x 800 
	Deckel für Bodenhülse 63.007.8170.00	<i>Couvercle pour manchon</i>	
	Schraubfundament, Stahl feuerverzinkt (nur für temporären Einsatz geeignet) Innen-Ø 76mm, Einstelltiefe 440mm, Gesamtlänge 1.00m 63.008.8178.43	<i>Tondement en vis, acier zingué (utilisation pour actions temporaires) Ø intérieur 76mm, hauteur de réglage 440mm, longueur total 1.00mtr.</i>	
	Eindrehstange, Stahl lackiert für Schraubfundament 63.008.8179.00	<i>Barre à visser, acier laqué pour fondement en vis</i>	
	Wandhülse, Stahl feuerverzinkt Innen-Ø 76mm 63.015.8173.43	<i>Manchon mural, acier zingué Ø intérieur 76mm</i> Wandabstand 40mm (Standard) <i>distance mural 40mm (standard)</i>	
	63.016.8173.43	Wandabstand 200mm <i>distance mural 200mm</i>	
	Schräghalter 45°, Stahl feuerverzinkt max. Rohrlänge 3.00m 63.015.8175.43	<i>Fixation 45°, acier zingué long. de tube max. 3.00mtr.</i>	

Zubehör alfa-Fahnenmasten Z 75

Accessoires mâts de drapeau alfa Z 75

Abbildung
dessin

Artikel-Nr.
no.-article



Flanschplatte, Stahl feuerverzinkt
Standrohr mittig, Innen-Ø 76mm,
600mm hoch, 20 kg
(Flanschplatte muss bauseits beschwert
werden).

Plaque, acier zingué
Tube au milieu, Ø intérieur 76mm,
hauteur 600mm, 20 kg
(plaque doit être charger).

63.016.8131.43 500 x 500 x 8mm



Mobiltank, Aluminium lackiert
Wassertank für Fahnenmasten bis 6m
mit Ausleger und Fahnen 1.20 x 4.00m.
Geschweisste Aluminiumkonstruktion mit
Leergewicht von 25 kg. Mit Befüll- und
Entleerungsstutzen, passend für Kupplung
eines Gartenschlauches. Der Kupplungs-
nippel ist im Lieferumfang enthalten. Bei
einem Tankvolumen von 250 L entsteht ein
Balastgewicht von ca. 275 kg, welches eine
Standicherheit 7 Beaufort (61 km/h) ergibt.

Console mobil, aluminium laqué
Tank d'eau pour un mât avec potence
d'une hauteur de 6m et avec le drapeau
1.20 x 4.00m. Construction en aluminium
soudée avec un poids à vide de 25 kg. Avec
support de remplir et dégorger, approprié
pour l'accouplement du tuyau d'arrosage. Y
compris l'accouplement. Poids total 275kg
avec un volume de tank de 250 litres, qui
garantie la stabilité de 7 Beau-
fort (61 km/h).



63.080.8131.51 1000 x 1000 x 270mm



Mobilkonsole, Stahl feuerverzinkt
Ballastrahmen für Flanschmontage von
Fahnenmasten bis 7m mit Ausleger und
Fahnen 1.20 x 4.00m. Geschweisste Kon-
struktion aus Stahlblech mit Leergewicht
von 50kg für 12Stk. Betonplatten 500 x 500
x 50mm (nicht im Lieferumfang enthalten).
Mit Ballast für Standicherheit 7 Beaufort
(61 km/h).

Console mobil, acier zingué
Cadre ballasté pour montage à flanc d'un mât
avec potence d'une hauteur de 7m et avec le
drapeau 1.20 x 4.00m. Construction en acier
soudée avec un poids à vide de 50 kg pour
12 pièces. Les plaques bétons 500 x 500 x
50mm ne sont pas compris dans la fourniture.
Le remplissage vous garantie la stabilité
statique de 7 Beaufort (61 km/h).

63.050.8131.43 1200 x 1200 x 200mm



Autofuss „alfa mobil 75“, Stahl feuerverzinkt
Rundrohr Ø 60mm in U-Form
mit 2 Auffahrkeilen, Standrohr-Innen-Ø 76mm,
600mm hoch.

Pied „alfa mobile 75“, acier zingué
Tube ronde Ø 60mm en forme U
avec 2 rampe, tube Ø intérieur 76mm,
hauteur 600mm.

63.019.8131.43



Autofuss „alfa mobil LKW“, Stahl feuerverzinkt
Rundrohr Ø 76mm in U-Form
mit 4 Auffahrkeilen, Standrohr-Innen-Ø 76mm,
600mm hoch.

Pied „alfa mobile LKW“, acier zingué
Tube ronde Ø 76mm en forme U
avec 4 rampe, tube Ø intérieur 76mm,
hauteur 600mm.

63.020.8131.43



Untenausleger für Neumasten
Rotorträger und Rotor bereits am
Mastrohr montiert.

Potence en bas pour mât nouveau
porteur du rotor et rotor sont fixés au tube.

63.031.8104.11 **Untenausleger 1.25m**
potence en bas 1.25m

63.034.8104.11 **Untenausleger Teleskop**
potence télescopique

Fahnen für alfa-Fahnenmasten

drapeau pour mâts alfa

Abbildung
dessin

Artikel-Nr.
no.-article

Fahnen aus 100% Polyester Gewirke, UV-stabilisiert, Digitaldruck mit hoher Lichtechtheit, Rückseite spiegelverkehrt, schwer entflammbar nach DIN B1

100% polyester, solide contre UV, impression numérique avec haute stabilité à la lumière, revers à l'envers, difficilement inflammable selon DIN B1



Hissfahnen aus Polyestergewirke
110g/m²

64.045.6110.00

Toile de drapeau en tricot polyester
110g/m²

Hissfahnen aus Gewebepolyester
160g/m²

64.045.6160.00

Toile de drapeau en polyester tissé
160g/m²

Hissfahnen aus Polyestergewirke
165g/m²

Doppelseitiger Digitaldruck

64.045.6165.00

Toile de drapeau en tricot polyester
165g/m²
impression numérique recto-verso

b x h = bitte Masse angeben bei Bestellung! *l x h = s.v.p notez vos dimensions au commande!*

Fahnenkonfektion für Ausleger:

Confection de drapeau pour potence:

Variante 1:

Hohlraum am oberen Tuchrand Ø 30mm, beidseitig offen (max. Fahnenbreite 1.20m), seitliches Besatzband mit Kunststoff-Haken, oberster Kunststoff-Haken unmittelbar unter dem Hohlraum annäheren, Abstand der Masthaken: max. 1.00m.

Variante 1:

Ourllet creux du haut de la toile Ø 30mm, ouvert des deux côtés (largeur du drapeau max. 1.20m), bande de renforcement latéral avec crochets en mat. plastique, crochet de plus haut doit être cousu immédiatement dessous l'ourlet, distance entre des crochets du mât: max. 1.00m.

Variante 2:

Hohlraum am oberen Tuchrand Ø 30mm, beidseitig offen (max. Fahnenbreite 1.20m), seitliches Besatzband mit Kunststoff-Karabiner und Mastschlaufen / Kunststoff-Clicks, oberster Kunststoff-Karabiner unmittelbar unter dem Hohlraum annäheren, Abstand der Mastschlaufen: max. 1.00m.

Variante 2:

ourlet creux du haut de la toile Ø30mm, ouvert des deux côtés (largeur du drapeau max. 1.20m), bande de renforcement latéral avec mousquetons en mat. plastique et sangle du mât / clics en mat. plastique, premier mousqueton doit être cousu immédiatement dessous l'ourlet, distance entre des sangle du mât: max. 1.00m.

Statik

Die Mastrohre dieser Produktegruppe sind serienmässig statisch nachgewiesen für eine Windlast von mindestens 8 Beaufort (74 km/h), bei frei auswehenden Fahnen von max. 1.50 - 4.00m. Bei Auftreten von höheren Windgeschwindigkeiten sind die Fahnen abzunehmen, was auch deren Haltbarkeit massiv verlängert. Im unbeflagten Zustand ist die Standsicherheit bis zu einer Windgeschwindigkeit von 110 km/h gewährleistet.

Statique

Les mâts de cette groupe de produit sont statiquement vérifiées pour une charge de vent au moins de 8 Beaufort (74km/h) avec des drapeaux flottant et avec une grandeur de max. 1.50 - 4.00m. Les drapeaux doivent être retirés lorsque la durabilité s'allonge à tour de bras. La stabilité statique est garantie jusqu'à la vitesse du vent de 110km/h sans drapeau.

Auszug aus unserem Lieferprogramm

Extrait de notre gamme de produits



Stelen und Pylone outdoor

Stèles et pylônes outdoor



Mitteilungs- und Informationsvitrienen, Innen-Vitrienen

Panneaux d'information et d'affichage, vitrines d'intérieur



Schilder- und Mastensysteme Outdoor

Systèmes de plaques et de mâts outdoor



Orientierungssysteme für den Freiraum

Systèmes signalétiques pour l'extérieur



Urbanes Mobiliar

Mobilier urbain