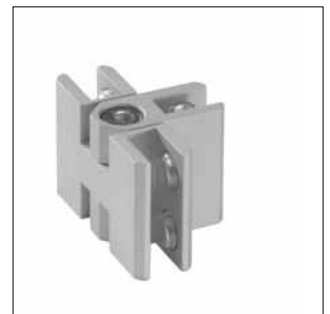
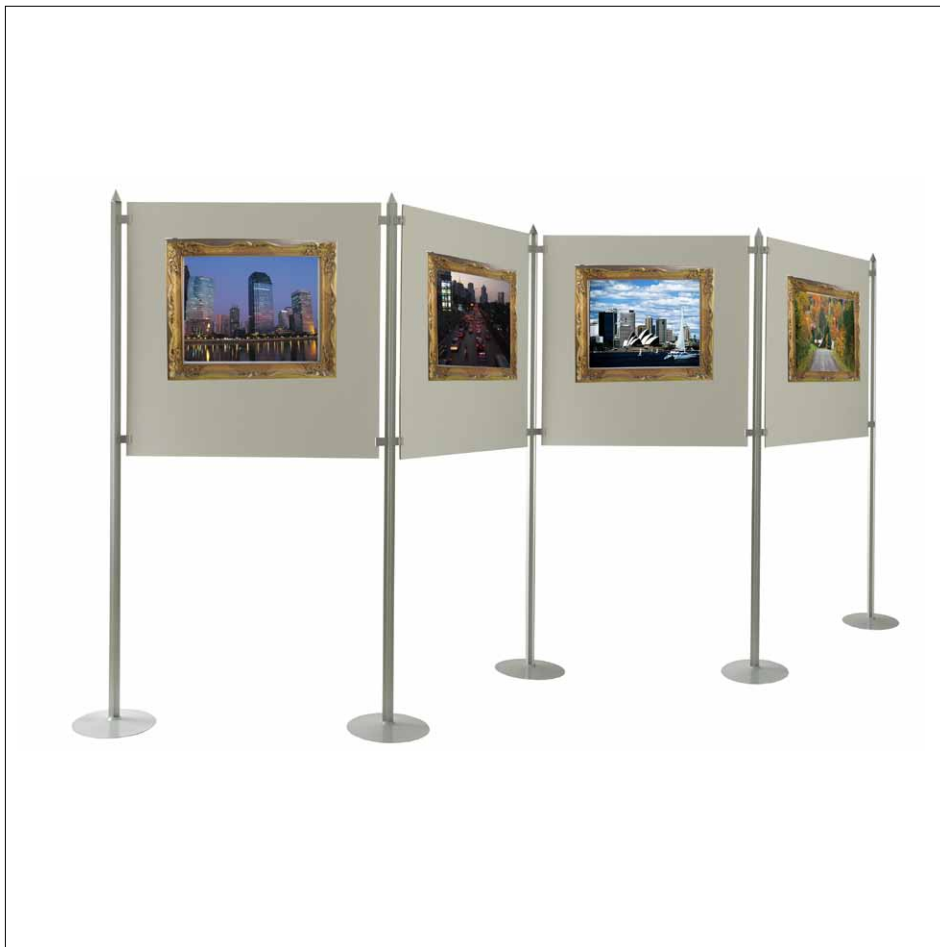


Verbindungssystem IRUS

Système de raccordement IRUS



Verbindungssystem - IRUS

Verbindungssystem - IRUS - das ist der durchdachte Verbinders-Baukasten, konsequent an der Funktion orientiert, für alles, was es als Platten (4 - 16mm) gibt: Leichtschäum, Holz, Glas, Metall, Verbundplatten.

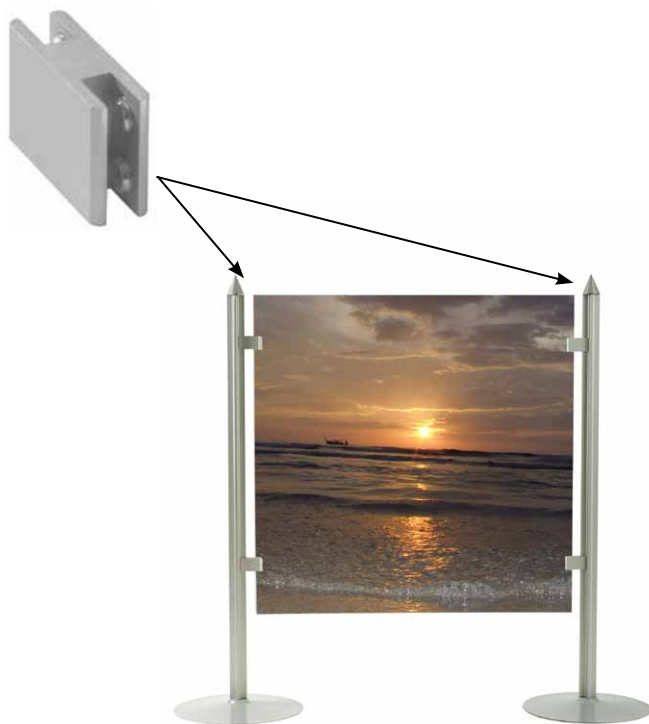
Mit den cleveren Verbindern vom **Verbindungssystem - IRUS** lösen Sie Aufgaben im Messebau, im Glas - Laden und Displaybau.

Ein System aus wenigen Aluminium-Basiselementen, leicht zu kombinieren, leicht zu montieren - und das alles mit nur einem einzigen Werkzeug.

Die Standardoberfläche vom **Verbindungssystem - IRUS** ist Alu natur eloxiert.

Die Klemmschrauben für die Plattenmontage sind in Stahl oder Kunststoff (für Glasplatten) erhältlich.

Und: Mit dem **Verbindungssystem - IRUS** haben Sie jederzeit Anschluss an andere Verbindungssysteme. Speziell entwickelte Keilnut-Adapter sorgen für einen problemlosen Uebergang an alle Schlitzsysteme mit Nutweiten zwischen 4 und 8mm.



Le système de raccordement - IRUS

Le système de raccordement - IRUS est un ingénieux système d'assemblage d'éléments modulaires, orienté fonctionnalité, qui peut être utilisé pour tous types de plaques existantes (4 - 16mm) : en mousse légère, bois, verre, métal ou composite.

Les raccords astucieux de système de raccordement - IRUS vous permettent de réaliser des configurations pour l'aménagement de stands d'exposition, de magasins, les constructions en verre ou les structures d'affichage.

Ce système comporte quelques éléments de base en aluminium, faciles à combiner, faciles à assembler - et ce à l'aide d'un seul outil.

Le système de raccordement - IRUS est commercialisé de base avec un traitement de surface alu anodisé naturel.


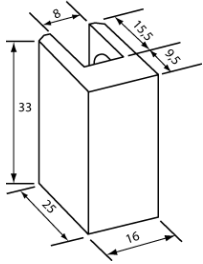

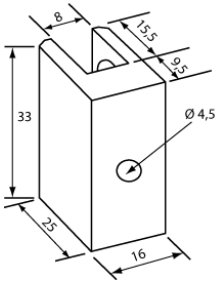

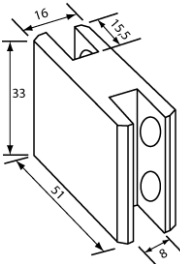

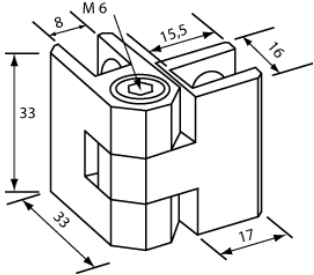

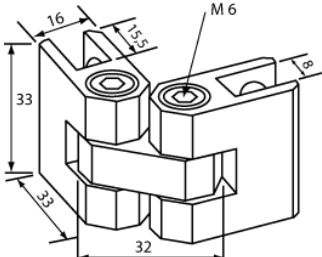
Les vis de serrage pour l'assemblage des plaques sont fournies, au choix, en acier ou en plastique (pour les plaques en verre).

De plus, le système de raccordement - IRUS peut se raccorder à d'autres systèmes modulaires. Un adaptateur spécial a été développé pour permettre le raccordement à tous les autres systèmes à fente avec rainures de 4 à 8mm.

Verbindungssystem - IRUS

Système de raccordement - IRUS

Alu natur eloxiert
alu anodisé naturel M 1

Abbildung illustration	Artikel-Nr. nr. d'article	Artikel-Bezeichnung description	f. Plattenstärke mm p. épaisseur de plaque mm	techn. Abbildung dessin technique
	32.000.0007.11	Platten-Abschlussverbinder	3 - 5	
	32.000.0107.11	mit Stahlklemmschraube	5 - 8	
	32.000.0307.11	support d'extrémité avec vis de serrage acier	10 - 13	
	32.000.0407.11		13 - 16	
	32.001.0007.11	Platten-Abschlussverbinder mit Kunststoffklemmschraube	3 - 5	
	32.001.0107.11	Kunststoffklemmschraube	5 - 8	
	32.000.0009.11	Wand-Anschlussverbinder mit Stahlklemmschraube	3 - 5	
	32.000.0109.11	Wand-Anschlussverbinder mit Kunststoffklemmschraube	5 - 8	
	32.000.0309.11	raccordement mural avec vis de serrage en acier	10 - 13	
	32.000.0409.11		13 - 16	
	32.001.0009.11	Wand-Anschlussverbinder mit Kunststoffklemmschraube	3 - 5	
	32.001.0109.11	Kunststoffklemmschraube	5 - 8	
	32.000.0005.11	Mittelverbinder mit Stahlklemmschraube	3 - 5	
	32.000.0105.11	Mittelverbinder mit Kunststoffklemmschraube	5 - 8	
	32.000.0305.11	raccord de base avec vis de serrage en acier	10 - 13	
	32.000.0405.11		13 - 16	
	32.001.0005.11	Mittelverbinder mit Kunststoffklemmschraube	3 - 5	
	32.001.0105.11	Kunststoffklemmschraube	5 - 8	
	32.020.0001.11	Winkelverbinder 90° - 270° mit Stahlklemmschraube	3 - 5	
	32.020.0101.11	Winkelverbinder 90° - 270° mit Kunststoffklemmschraube	5 - 8	
	32.020.0301.11	raccord d'angle 90° - 270° avec vis de serrage en acier	10 - 13	
	32.020.0401.11		13 - 16	
	32.021.0001.11	Winkelverbinder 90° - 270° mit Kunststoffklemmschraube	3 - 5	
	32.021.0101.11	Kunststoffklemmschraube	5 - 8	
	32.020.0007.11	Multi-Verbinder mit Stahlklemmschraube	3 - 5	
	32.020.0107.11	Multi-Verbinder mit Kunststoffklemmschraube	5 - 8	
	32.020.0307.11	raccord multi avec vis de serrage en acier	10 - 13	
	30.020.0407.11		13 - 16	
	32.021.0007.11	Multi-Verbinder mit Kunststoffklemmschraube	3 - 5	
	32.021.0107.11	Kunststoffklemmschraube	5 - 8	
32.021.0307.11	raccord multi avec vis de serrage en plastique	10 - 13		
30.021.0407.11		13 - 16		

Massangaben sind unverbindlich.

11 = Alu natur eloxiert

Les indications de mesure n'engagent à rien.

11 = alu anodisé naturel

Verbindungssystem - IRUS

Système de raccordement - IRUS

Alu natur eloxiert
alu anodisé naturel M 1

Abbildung illustration	Artikel-Nr. nr. d'article	Artikel-Bezeichnung description	f. Plattenstärke mm p. épaisseur de plaque mm	techn. Abbildung dessin technique
	32.000.0002.11	Grundelement Typ T mit Stahl-	3 - 5	
	32.000.0102.11	klemmschraube	5 - 8	
	32.000.0302.11	élément de base typ T avec vis de	10 - 13	
	30.000.0402.11	serrage en acier	13 - 16	
	32.001.0002.11	Grundelement Typ T mit Kunst-	3 - 5	
32.001.0102.11	stoffklemmschraube	5 - 8		
32.001.0302.11	élément de base Typ T avec vis de	10 - 13		
30.001.0402.11	serrage en plastique	13 - 16		
	32.020.0000.11	Winkel-Verbinder 90° starr	3 - 5	
	32.020.0100.11	mit Stahlklemmschraube	5 - 8	
	32.021.0000.11	raccord d'angle 90° rigide	3 - 5	
	32.021.0100.11	avec vis de serrage en acier	5 - 8	
	32.021.0000.11	Winkel-Verbinder 90° starr	3 - 5	
	32.021.0100.11	mit Kunststoffklemmschraube	5 - 8	
	32.021.0002.11	raccord d'angle 90° rigide	3 - 5	
	32.021.0102.11	avec vis de serrage en plastique	5 - 8	
	32.020.0002.11	Scharnier mit Stahlklemm-	3 - 5	
	32.020.0102.11	schraube	5 - 8	
	32.021.0002.11	charnière avec vis de serrage	3 - 5	
	32.021.0102.11	en acier	5 - 8	
	32.021.0002.11	Scharnier mit Kunststoff-	3 - 5	
	32.021.0102.11	klemmschraube	5 - 8	
	32.021.0002.11	charnière avec vis de serrage en	3 - 5	
	32.021.0102.11	plastique	5 - 8	
	32.020.0008.11	Dreier-Verbinder (starr)	3 - 5	
	32.020.0108.11	mit Stahlklemmschraube	5 - 8	
	32.021.0008.11	raccord triple (rigide)	3 - 5	
	32.021.0108.11	avec vis de serrage en acier	5 - 8	
	32.021.0008.11	Dreier-Verbinder (starr)	3 - 5	
	32.021.0108.11	mit Kunststoffklemmschraube	5 - 8	
	32.021.0008.11	raccord triple (rigide)	3 - 5	
	32.021.0108.11	avec vis de serrage en plastique	5 - 8	
	32.020.0006.11	Dreier-Verbinder (beweglich)	3 - 5	
	32.020.0106.11	mit Stahlklemmschraube	5 - 8	
	32.021.0006.11	raccord triple (mobile)	3 - 5	
	32.021.0106.11	avec vis de serrage en acier	5 - 8	
	32.021.0006.11	Dreier-Verbinder (beweglich)	3 - 5	
	32.021.0106.11	mit Kunststoffklemmschraube	5 - 8	
	32.021.0006.11	raccord triple (mobile)	3 - 5	
	32.021.0106.11	avec vis de serrage en plastique	5 - 8	

Massangaben sind unverbindlich.

11 = Alu natur eloxiert


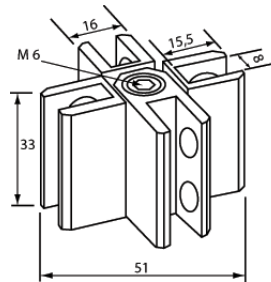

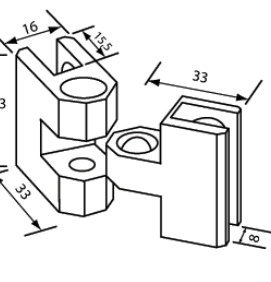

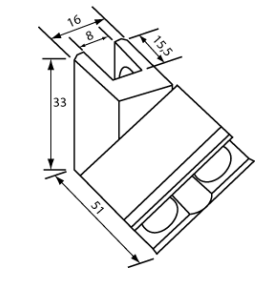

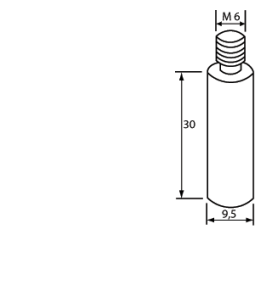

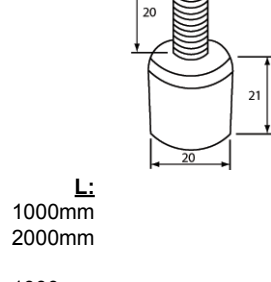
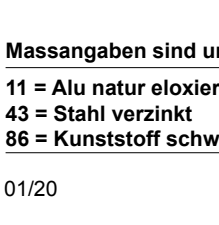
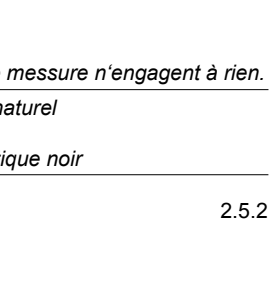

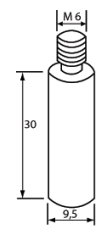

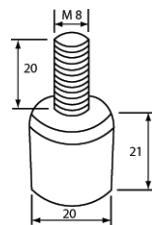


Les indications de mesure n'engagent à rien.

11 = alu anodisé naturel

Verbindungssystem - IRUS

Système de raccordement - IRUS

Alu natur eloxiert
alu anodisé naturel M 1

Abbildung illustration	Artikel-Nr. nr. d'article	Artikel-Bezeichnung description	f. Plattenstärke mm p. épaisseur de plaque mm	techn. Abbildung dessin technique
	32.020.0005.11	Kreuz-Verbinder mit Stahlklemmschraube	3 - 5	
	32.020.0105.11	Kreuz-Verbinder mit Stahlklemmschraube raccord en croix avec vis de serrage en acier	5 - 8	
	32.021.0005.11	Kreuz-Verbinder mit Kunststoffklemmschraube	3 - 5	
	32.021.0105.11	Kreuz-Verbinder mit Kunststoffklemmschraube raccord en croix avec vis de serrage en plastique	5 - 8	
	32.020.0003.11	Schnapper mit Stahlklemmschraube	3 - 5	
	32.020.0103.11	Schnapper mit Stahlklemmschraube connexion rapide avec vis de serrage en acier	5 - 8	
	32.021.0003.11	Schnapper mit Kunststoffklemmschraube	3 - 5	
	32.021.0103.11	Schnapper mit Kunststoffklemmschraube connexion rapide avec vis de serrage en plastique	5 - 8	
	32.020.0010.11	Horizontal-Vertikal-Verbinder mit Stahlklemmschraube	3 - 5	
	32.020.0110.11	Horizontal-Vertikal-Verbinder mit Stahlklemmschraube raccord horizontal / vertical avec vis de serrage en acier	5 - 8	
	32.021.0010.11	Horizontal-Vertikal-Verbinder mit Kunststoffklemmschraube	3 - 5	
	32.021.0110.11	Horizontal-Vertikal-Verbinder mit Kunststoffklemmschraube raccord horizontal / vertical avec vis de serrage en plastique	5 - 8	
	32.010.0007.43	Schliessprofil-Halter tube rallongé	M6	
	32.010.0307.86	Schliessprofil-Halter tube rallongé	M8 x 20	
	32.010.0090.11	Schliessprofil Ø 12 mm	3 - 8	L: 1000mm 2000mm
	32.010.0091.11	Schliessprofil Ø 12 mm tube de finition rond Ø 12mm	3 - 8	
	32.010.0390.11	Schliessprofil Ø 25 mm	10 - 16	1000mm 2000mm
	32.010.0391.11	Schliessprofil Ø 25 mm tube de finition rond Ø 25mm	10 - 16	

Massangaben sind unverbindlich.

Les indications de mesure n'engagent à rien.

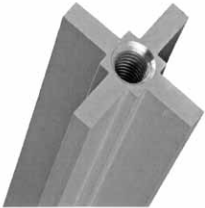
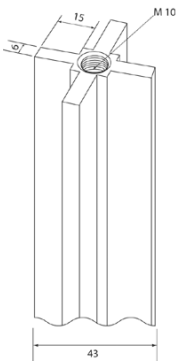

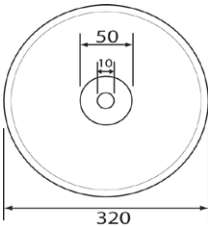

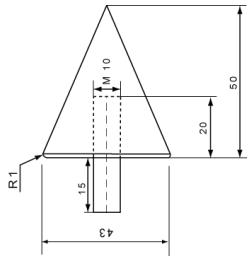

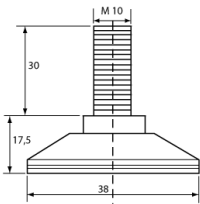


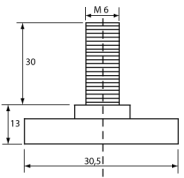
11 = Alu natur eloxiert
43 = Stahl verzinkt
86 = Kunststoff schwarz

11 = alu anodisé naturel
43 = acier zingué
86 = matière plastique noir

Verbindungssystem - IRUS

Système de raccordement - IRUS

Alu natur eloxiert
alu anodisé naturel M 1

Abbildung illustration	Artikel-Nr. nr. d'article	Artikel-Bezeichnung description	f. Plattenstärke mm p. épaisseur de plaque mm	techn. Abbildung dessin technique
	32.030.0710.11 32.030.0720.11 32.030.0730.11 32.030.0740.11	Trennwand-Profil profil de cloison	L: 2000mm 1700mm 1500mm 1000mm	
	32.030.0750.52 32.030.0751.52	Tellerfuss Ø 320mm pied Ø 320mm	Gewicht / poids: 0.950 kg	
	32.030.0760.52	Profilabdeckung (Kegel aus Holz, silber lackiert), Ø 43mm, H: 50mm embout (cône en bois laqué argent), Ø 43mm, H: 50mm		
	32.010.0370.86 32.030.0770.86	Stellfuss justierbar pied réglable	M8 x 30 M10 x 30 10 - 16	
	32.030.0790.43	U-Scheibe zu Tellerfuss Ø 40mm bouchon p. pied Ø 40mm		
	32.010.0070.86	Stellfuss justierbar pied réglable	M6 x 30 3 - 8	

Massangaben sind unverbindlich.

Les indications de mesure n'engagent à rien.



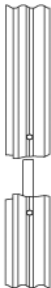

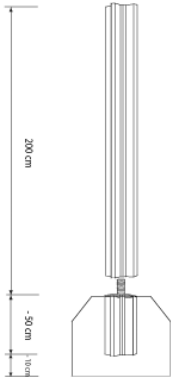

11 = Alu natur eloxiert 86 = Kunststoff schwarz
43 = Stahl verzinkt
52 = RAL 9006 Alu weiss lack.

11 = alu anodisé naturel 86 = matière plastique noir
43 = acier zingué
52 = RAL 9006 alu laqué blanc

Verbindungssystem - IRUS

Système de raccordement - IRUS

Alu natur eloxiert
alu anodisé naturel M 1

Abbildung <i>illustration</i>	Artikel-Nr. <i>nr. d'article</i>	Artikel-Bezeichnung <i>description</i>			techn. Abbildung <i>dessin technique</i>
	32.010.0012.11 32.010.0013.11	Keilnut-Adapter <i>cale d'adaptation</i>	4mm 8mm	F+E / Octanorm Syma	
	32.030.0745.11	Profilverlängerung <i>connection de profil</i>			
	32.030.0746.11	Bodenverankerung <i>crosse d'ancrage</i>	500mm		
	32.030.0747.11	Verlängerungsbolzen <i>boulon de prolongation</i>		Ø8.5 x 80mm	

Massangaben sind unverbindlich.

Les indications de mesure n'engagent à rien.





11 = Alu natur eloxiert
86 = Kunststoff schwarz

11 = alu anodisé naturel
86 = matière plastique noir

Verbindungssystem - IRUS

Système de raccordement - IRUS

M 1

Abbildung <i>illustration</i>	VE <i>unité</i>	Artikel-Nr. <i>nr. d'article</i>	Artikel-Bezeichnung <i>description</i>	Alu natur eloxiert <i>alu anodisé naturel</i>
	50	32.010.0001.43	Zylinderschraube verzinkt	M6 x 8
	50	32.010.0002.43	<i>vis cylindrique, zinguée</i>	M6 x 10
	50	32.010.0302.43		M8 x 12
	50	32.010.0003.43	Klemmschraube verzinkt	M10 x 6
	50	32.010.0103.43	<i>vis fermelle zinguée</i>	M10 x 8
	50	32.010.0403.43		M12 x 8
	50	32.010.0303.43		M12 x 10
	50	32.010.0005.43		M10 x 8
			mit Spitze <i>avec pointeau</i>	
	50	32.010.0004.87	Klemmschraube Kunststoff	M10 x 6
	50	32.010.0104.87	<i>vis fermelle plastique</i>	M10 x 8
	50	32.010.0404.87		M12 x 8
	50	32.010.0304.87		M12 x 10
		32.010.0999.00	Schraubenzieher	SW5
		32.011.0999.00	<i>tourne-vis</i>	SW6





■ **Ausstellungssystem CombinO**
Système de stand foiré CombinO



■ **Absperr- und Kundenleitsysteme**
Systèmes pour barrer et guider les clients



■ **Rohr-Stecksysteme STECK-fix**
Systèmes de tubes STECK-fix



■ **LED-Display- und Messestrahler**
Projecteur d'affichage et de salon d'exposition