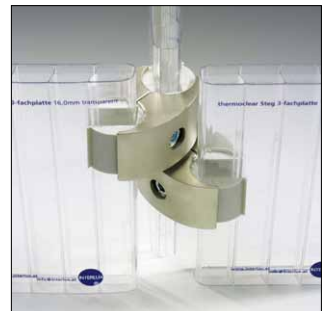
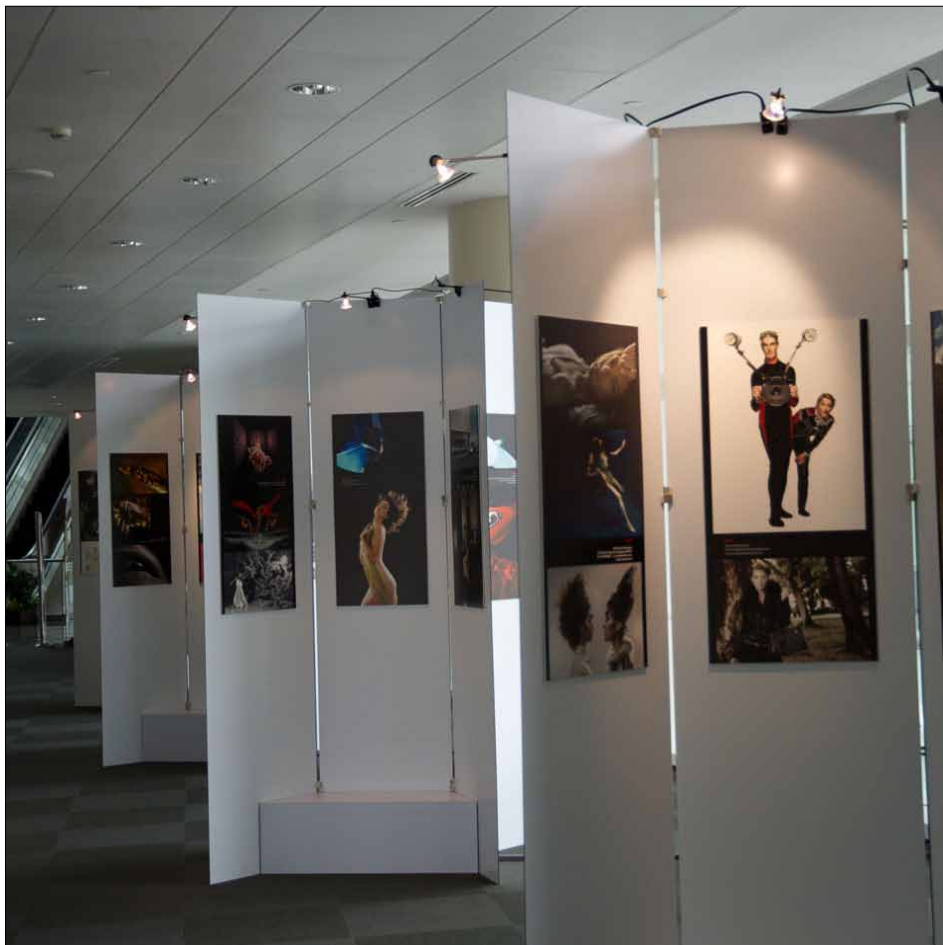


# Verbindungssystem KLEMETRIC® Système de raccordement KLEMETRIC®



Ein System - Ein Element.

Der stufenlos einstellbare Einstellwinkel (90 - 270°) - mit zentraler Inbusschraube - fixieren Sie selbst. Fertig. Von der geraden, gekrümmten oder gefalteten Wandabwicklung bis über Prismen, Würfel, Pyramiden, Kuppeln oder kombinierte Formen - alles ist möglich!  
Sie wählen aus zwei Größen, zehn Plattenstärken von 2 - 19mm und vier Rohrdurchmessern (13 - 25mm) aus. KLEMETRIC®, die Architektur für Temporäreinsätze!

*Un système - un élément*

*Vous montez le réglage continue tout seul avec le vis central entre 90 - 270° - et fini. Tout est possible du fixation mural droite, courbée ou pliée jusqu' au prisme, cube, pyramide, coupole ou du forme combiné!*

*Choisissez entre deux dimensions, dix épaisseurs du panneau de 2 à 19mm et quatre diamètres de tube (13 - 25mm). KLEMETRIC®, l'architecture pour l'engagement temporaire!*



**Kreuzverbindungen, Verbindungen Platte/ Platte - auch zwischen unterschiedlichen Stärken - und Platte/ Rohr sowie T-Verbindungen schaffen unendliche Möglichkeiten...**



*Des raccords croix, des raccords panneau à panneau - avec d'épaisseur différent - et panneau / tube aussi bien que raccords en T vous offrent des possibilités illimitées...*



*Le roulage double imperdable en caoutchouc synthétique est l'avantage exceptionnel à l'égard des concurrents. Le caoutchouc se fixe à la surface de panneau sous pression et crée une connexion solide.*



**Der einzigartige Vorteil gegenüber Mitbewerbern besteht in der unverlierbaren Duorolle aus synthetischem Kautschuk, die sich unter Druck an die Plattenoberfläche ansaugt und damit eine feste Verbindung schafft.**



# Verbindungssystem KLEMETRIC®

## Système de raccordement KLEMETRIC®

Abbildung illustration	VE unité	Artikel-Nr. nr. d'article	Artikel-Bezeichnung description	für Rohr - Ø pour tube - Ø	Techn. Abbildung illustration technique
---------------------------	-------------	------------------------------	------------------------------------	-------------------------------	--



20

32.434.2406.41  
32.434.2408.41  
32.434.2410.41  
32.434.2412.41  
32.434.2416.41  
32.434.2419.41

**Plattenverbinder Klemetric®**  
**Zamac matt vernickelt, mit**  
**Gummieinlage**  
*raccord Klemetric®*  
*zamac nickelé mat, avec cale*  
*caoutchouc*

6mm  
8mm  
10mm  
12mm  
16mm  
19mm

72 x 45 x 34mm



Die Plattenverbinder sind auf Anfrage in weiss, schwarz lackiert und glanzverchromt lieferbar.

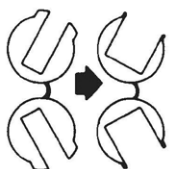
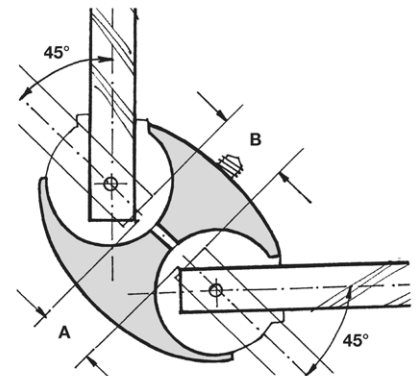
*les raccords sont livrable sur demande en blanc, noir laqué et chromé brillant.*

A = Abstand bei 90° in mm

A1 mit 10mm-Platte = 17  
A2 mit 12mm-Platte = 14  
A3 mit 16mm-Platte = 12  
A4 mit 19mm-Platte = 10

B = Abstand bei 180° in mm

B0 mit allen Platten = 18



32.045.0406.84  
32.045.0408.84  
32.045.0410.84  
32.045.0412.84  
32.045.0416.84  
32.045.0419.84

**Gummieinlage, einzel**  
**Kunststoff hellgrau**  
*cale caoutchouc, simple*  
*matière plastique gris clair*

6mm  
8mm  
10mm  
12mm  
16mm  
19mm



32.045.0320.84

**Rohr-Befestigung**  
**Kunststoff hellgrau**  
*fixation pour tube*  
*matière plastique gris clair*

20mm

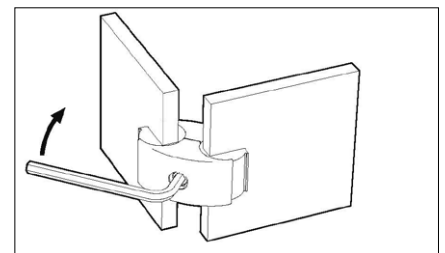
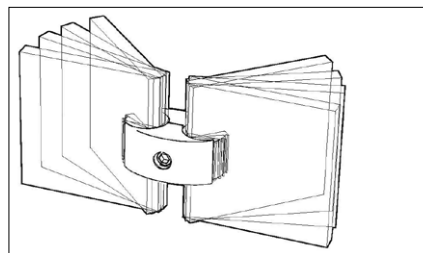
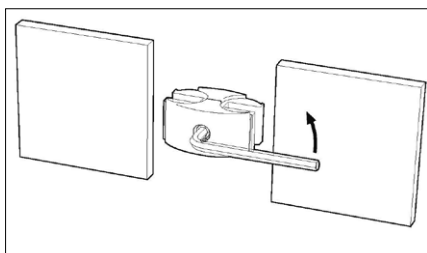
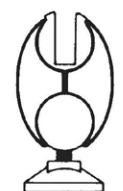


20

32.434.0306.41  
32.434.0308.41  
32.434.0310.41  
32.434.0312.41  
32.434.0316.41  
32.434.0319.41

**Bodengleiterelement**  
**justierbar bis 13mm**  
*piéd*  
*réglable jusqu'à 13mm*

6mm  
8mm  
10mm  
12mm  
16mm  
19mm



Massangaben sind unverbindlich.

.41 ZAMAC mat vernickelt  
.84 Kunststoff hellgrau

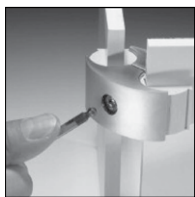
*Les indications de mesure n'engagent à rien.*

*.41 ZAMAC nickelé mat*  
*.84 matière plastique gris clair*

# Verbindungssystem KLEMETRIC® mini

## Système de raccordement KLEMETRIC® mini

Abbildung illustration	VE unité	Artikel-Nr. nr. d'article	Artikel-Bezeichnung description	für Rohr - Ø pour tube - Ø	Techn. Abbildung illustration technique
---------------------------	-------------	------------------------------	------------------------------------	-------------------------------	--



20

32.434.9802.41  
32.434.9804.41  
32.434.9806.41  
32.434.9808.41

**Plattenverbinder Klemetric® mini mit Gummieinlage**  
*raccord Klemetric® mini avec cale caoutchouc*

2mm  
4mm  
6mm  
8mm

48 x 30 x 19mm



Die Plattenverbinder sind auf Anfrage in weiss oder schwarz lackiert lieferbar.

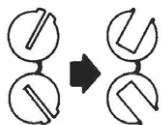
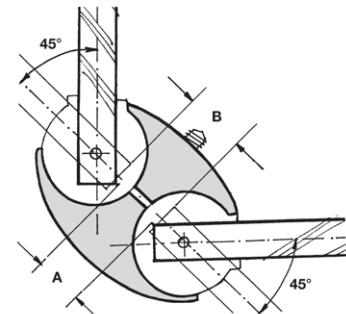
les raccords sont livrable sur demande en blanc ou noir laqué.

A = Abstand bei 90° in mm

A<sub>1</sub> mit 2mm-Platte = 14  
A<sub>2</sub> mit 4mm-Platte = 13  
A<sub>3</sub> mit 6mm-Platte = 12  
A<sub>4</sub> mit 8mm-Platte = 10

B = Abstand bei 180° in mm

B<sub>0</sub> mit allen Platten = 14



32.045.0802.84  
32.045.0804.84  
32.045.0806.84  
32.045.0808.84

**Gummieinlage, einzeln Kunststoff hellgrau**  
*cale caoutchouc, simple matière plastique gris clair*

2mm  
4mm  
6mm  
8mm



32.045.0713.84

**Rohr-Befestigung**  
*fixation pour tube*

13mm



20

32.434.0702.41  
32.434.0704.41  
32.434.0706.41  
32.434.0708.41

**Bodengleiterelement justierbar bis 13mm**  
*piéd réglable jusqu'à 13mm*

2mm  
4mm  
6mm  
8mm



Massangaben sind unverbindlich.

.41 ZAMAC mat vernickelt


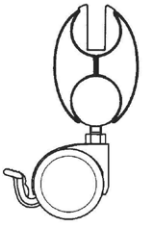

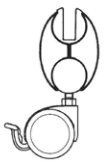

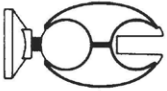

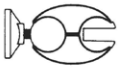

.84 Kunststoff hellgrau

Les indications de mesure n'engagent à rien.

.41 ZAMAC nickelé mat

.84 matière plastique gris clair

Verbindungssystem KLEMETRIC®  
 Système de raccordement KLEMETRIC®

Abbildung illustration	VE unité	Artikel-Nr. nr. d'article	Artikel-Bezeichnung description	f. Plattenstärke p. épaisseur de plaque	Techn. Abbildung illustration technique
		32.434.1306.41 32.434.1308.41 32.434.1310.41 32.434.1312.41 32.434.1316.41 32.434.1319.41	<b>Lenkrolle feststellbar Klemetric® in Alu / schwarz</b> <i>roulette avec blocage Klemetric® en alu / noir</i>	6mm 8mm 10mm 12mm 16mm 19mm	
		32.434.1702.41 32.434.1704.41 32.434.1706.41 32.434.1708.41	<b>Lenkrolle feststellbar Klemetric® mini in Alu / schwarz</b> <i>roulette avec blocage Klemetric® mini en alu / noir</i>	2mm 4mm 6mm 8mm	
		32.434.2306.41 32.434.2308.41 32.434.2310.41 32.434.2312.41 32.434.2316.41 32.434.2319.41	<b>Wandbefestigung Klemetric®</b> <i>fixation murale Klemetric®</i>	6mm 8mm 10mm 12mm 16mm 19mm	
		32.434.2702.41 32.434.2704.41 32.434.2706.41 32.434.2708.41	<b>Wandbefestigung Klemetric® mini</b> <i>fixation murale Klemetric® mini</i>	2mm 4mm 6mm 8mm	
		32.000.0552.00	<b>Schraubenzieher Klemetric® mini</b> <i>tourne-vis Klemetric® mini</i>	SW3	

Massangaben sind unverbindlich.

.41 ZAMAC mat vernickelt  
.84 Kunststoff hellgrau

Les indications de mesure n'engagent à rien.

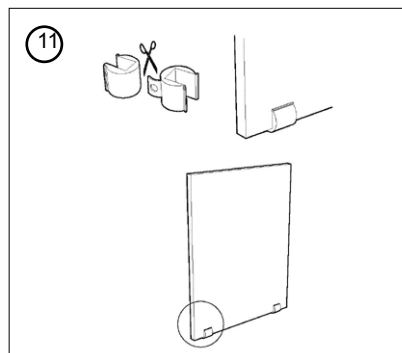
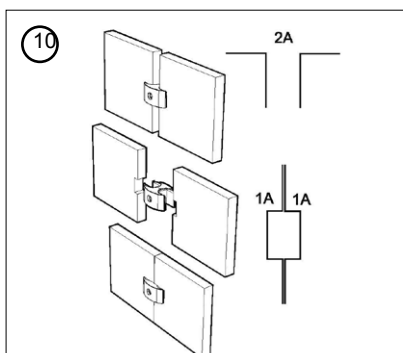
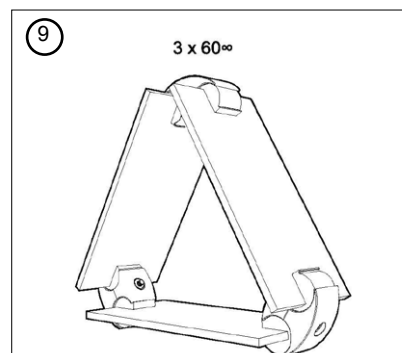
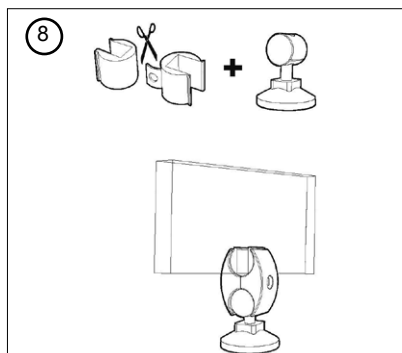
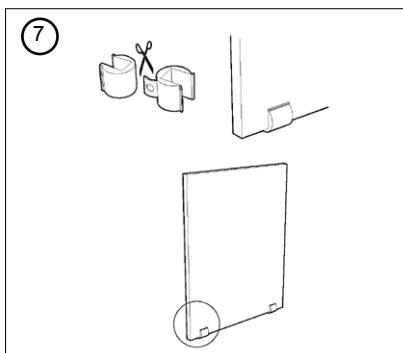
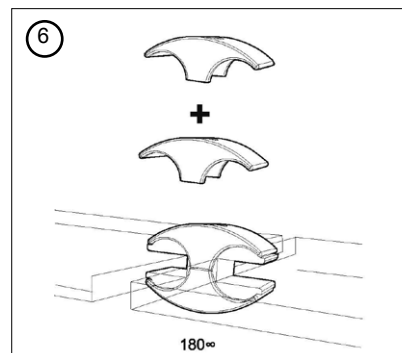
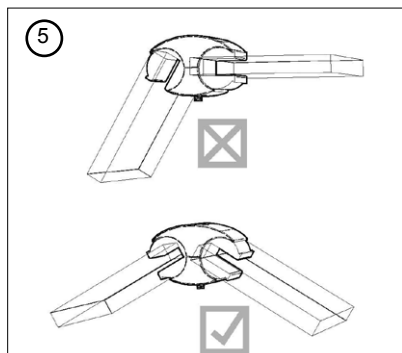
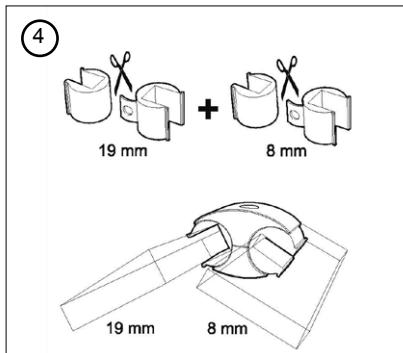
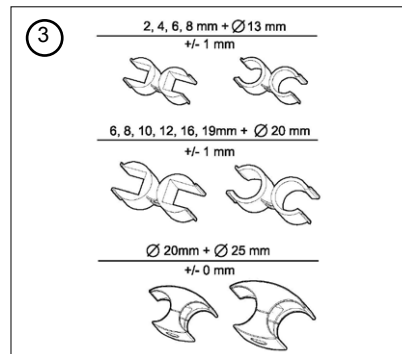
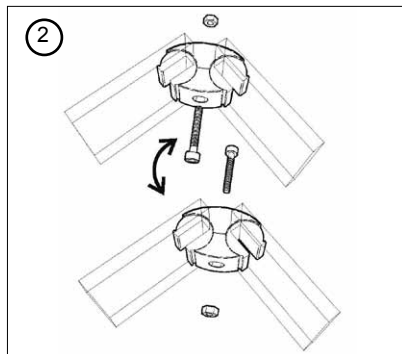
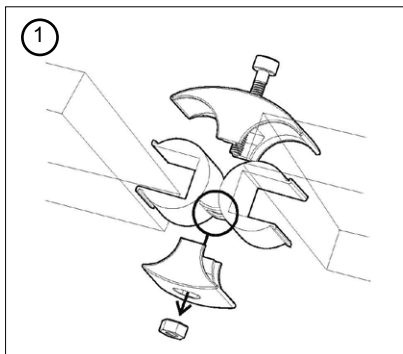
.41 ZAMAC nickelé mat  
.84 matière plastique gris clair

# Verbindungssystem KLEMETRIC®

## Système de raccordement KLEMETRIC®

Der Aufbau besteht aus Wandplatten und der entsprechenden Anzahl Klemetric® Verbinders. Die Platten können aus beliebigem Material in beliebigen Formen bestehen - zu beachten ist lediglich auf Eigensteifigkeit und glatte sowie harte Kanten.

Die Platten werden nach Plan in den gewünschten Winkel zueinander gestellt. Ein lose verschraubter Klemetric® Verbinder wird von oben auf die Kanten aufgeschoben und auf die unterste Position bewegt. Danach folgen die restlichen Verbinders in einem Maximalabstand von 90cm zueinander. Mit der zentralen Schraube werden die Verbinders festgeklemmt.



Le montage se compose des panneaux muraux et des raccords KLEMETRIC® nécessaires. Les panneaux peuvent être différents en matériaux et formes - il faut noter que les rigidités, les bords lissés et durs.

Les panneaux se posent en angle souhaité selon votre plan. Poussez le raccord Klemetric® vers le haut du bord jusqu' à la position plus basse. Les autres raccords sont placés avec une distance maximale de 90cm et seront fixés avec un vis central.

Verbindungssystem KLEMETRIC®  
 Système de raccordement KLEMETRIC®

Anzahl benötigter Bauelemente für verschiedene Möglichkeiten  
 nombre de panneaux nécessaires pour des solutions différents

Anzahl benötigter Verbinder  
 nombre de raccords nécessaires

4x						12
5x						15
6x						18
4x / 4x						24
4x / 4x						24
8x						21
10x						27
18x						51
1 - 10x						20
18x						48
12x						36
12x						36
12x / 8x						48
16x						48
31x						90
12x / 8x / 15x						105
36x / 22x						174
20x						48
1x / 4x / 7x						40



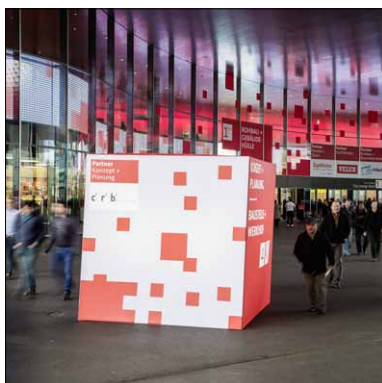
■ **Verbindungssystem IRUS**  
*Système de raccordement IRUS*



■ **Rohr-Stecksysteme STECK-fix**  
*Systèmes de tubes STECK-fix*



■ **LED-Display- und Messestrahler**  
*Projecteur d'affichage et de salon d'exposition*



■ **Spanntuchrahmen ALU-tf**  
*Cadres à toile de tension ALU-tf*