

# KELLER - Abstandhalter / Seilsysteme K-fix

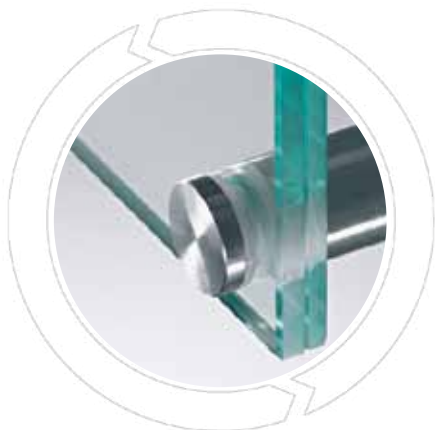
*KELLER - Fixations / Systèmes de cable K-fix*



**Perfektes Design, ausgereifte Funktionalität und bestes Material - das alles zeichnet die Befestigungsdrehteile von KELLER K-fix aus. Die Einsatzbereiche sind so vielfältig wie die Formen, Masse und Ausführungen. Im Innen- und Aussenbereich setzen unsere Befestigungssysteme Akzente und halten alles, was sie versprechen.**

*Design parfait, fonctionnalité maximale et des matériaux excellents - ce sont les caractères des pièces tournées de fixations de KELLER K-fix. L'utilisation est varié ainsi que des formes, des mesures et des exécutions. Nos systèmes de fixations donnent des orientations et tiennent la promesse à l'intérieur et l'extérieur.*

## KELLER - Abstandhalter K-fix KELLER - fixations K-fix



Einfache, stilvolle Technik - sie ist es, was die KELLER - Abstandhalter K-fix von anderen Systemen abhebt. Nicht nur die Verwendung von verschiedenen Grundmaterialien, sondern auch die überlegene Konstruktion bei allen Befestigungen ermöglicht eine einfache und zeitsparende Montage.

Ist eine Wandmontage mit Abstandhaltern nicht möglich, kann die Decken-Bodenverspannung eine ideale Alternative sein.

Halter für Tischaufsteller ergänzen das vielseitige Programm der KELLER - Abstandhalter K-fix.

*De la technique simple et de style - Elle est ce qui différencie les fixations KELLER K-fix des autres systèmes existants. L'utilisation des différents matériaux de base et la grande qualité apportée à la réalisation de toutes nos fixations permettent un montage facile et rapide.*

*Lorsqu'il est impossible d'effectuer un montage au mur avec des entretoises, un haubannage entre le sol et le plafond peut être une alternative de style.*

*Les supports pour présentoirs de table complètent le large assortiment d'entretoises KELLER K-fix.*



**Wir bieten Ihnen auch komplette Glas-Türschilder an - verlangen Sie unsere Unterlagen der Leit- und Orientierungssysteme FLORENZ**

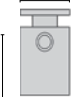



*Nous vous proposons des plaques de porte en verre - demandez nos documentations de système signalétique FLORENZ.*



# KELLER - Abstandhalter K-fix

## KELLER - Fixations K-fix

E 9

Abbildung dessin	VE unité	Artikelnummer no. d' article	Artikelbezeichnung description	Mat. Stärke épais. du mat.	Bohrung Ø perçage Ø	Wandabstand dist. mural	
	20	79.010.0123.71*	<b>Abstandhalter Ø 10mm</b> mit flachem Kopf, Sicherung mit seitlicher Imbusschraube, Unterteil <b>ohne</b> Kragen  <i>entretoise Ø 10mm avec tête plate, protection avec vis latérale, partie inférieure sans col</i>	2 - 10mm	7mm	15mm	Ø 10  15
	20	79.015.0110.71*	<b>Abstandhalter Ø 15mm</b> mit flachem Kopf, Sicherung mit seitlicher Imbusschraube, Unterteil <b>ohne</b> Kragen, inkl. 2 Stk. Gummi- scheiben für Glasschutz  <i>entretoise Ø 15mm avec tête plate, protection avec vis latérale, partie inférieure sans col, 2 pièces de caoutchouc incluses pour protection du verre</i>	1 - 11mm	8.5 - 9mm	18.5mm	Ø 15  18.5
	20	79.015.0103.71*	<b>Abstandhalter Ø 15mm</b> mit flachem Kopf, Sicherung mit seitlicher Imbusschraube, Unterteil <b>mit</b> Kragen, inkl. 2 Stk. Gummi- scheiben für Glasschutz  <i>entretoise Ø 15mm avec tête plate, protection avec vis latérale, partie inférieure avec col, 2 pièces du caoutchouc incluses pour protection du verre</i>	3 - 10mm	10mm	18.5mm	Ø 15  18.5
	20	79.015.0107.71*	<b>Abstandhalter Ø 15mm</b> mit flachem Kopf, Sicherung mit seitlicher Imbusschraube, Unterteil <b>mit</b> Kragen, inkl. 2 Stk. Gummi- scheiben für Glasschutz  <i>entretoise Ø 15mm avec tête plate, protection avec vis latérale, partie inférieure avec col, 2 pièces du caoutchouc incluses pour protection du verre</i>	3 - 10mm	10mm	40mm	Ø 15  40
	20	79.045.0103.87*	<b>Unterlegscheibe mit Bund</b> für Sandwich-Schilder 2x3mm  <i>rondelle avec col pour plaques sandwich 2x3mm</i>				

\*Ab Lager lieferbar

.71 = Edelstahl V2A  
.87 = Kunststoff transparent


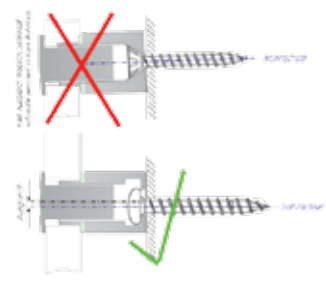

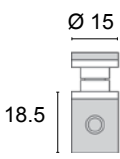

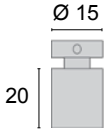

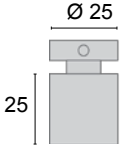

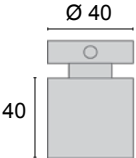
\*livrable du stock

.71 = acier inoxydable V2A  
.87 = mat. plastique transp.

# KELLER - Abstandhalter K-fix

## KELLER - Fixations K-fix

E 9

Abbildung dessin	VE unité	Artikelnummer no. d' article	Artikelbezeichnung description	Mat. Stärke épais. du mat.	Bohrung Ø perçage Ø	Wandabstand dist. mural	
	20	79.015.1513.71 79.015.1511.71* 79.015.1512.71*	<b>Abstandhalter Ø 15mm</b> mit speziell flachem Kopf, Sicherung mit seitlicher Imbusschraube, Unterteil mit Kragen, inkl. 1 Stk. Gummischeibe für Glasschutz  <i>entretoise Ø 15mm avec col particulièrement plat, protection avec vis latérale, partie inférieure avec col, 1 pièce du caoutchouc incluse pour protection du verre</i>	4 - 8mm 2 - 6mm 6 - 10mm	10mm 10mm 10mm	15mm 15mm 15mm	
	20	79.015.0121.71*	<b>Abstandhalter Ø 15mm</b> mit flachem Kopf und Kunststoff-Unterlagsscheiben  <i>entretoise Ø 15mm avec tête plate et rondelles en mat. plastique</i>	2 x 4mm (8.0)	10mm	18.5mm	
	20	79.015.0125.71*	<b>Abstandhalter Ø 15mm</b> mit flachem, schraubbarem Kopf  <i>entretoise Ø 15mm avec tête à vis, plate</i>	1 - 12mm	9 - 10mm	20mm	
	8	79.025.0115.71*	<b>Abstandhalter Ø 25mm</b> mit flachem, schraubbarem Kopf, inkl. 2 Stk. Kunststoff-Unterlagsscheiben für Glasschutz  <i>entretoise Ø 25mm avec tête à vis, plate, 2 pièces du rondelles en mat. plastique pour protection du verre</i>	1 - 17mm	10 - 12mm	25mm	
	4	79.040.0135.71*	<b>Abstandhalter Ø 40mm</b> mit flachem, schraubbarem Kopf  <i>entretoise Ø 40mm avec tête à vis, plate</i>	3 - 22mm	16 - 18mm	40mm	

\*Ab Lager lieferbar

\*livrable du stock


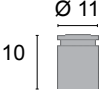

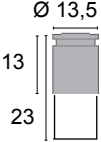

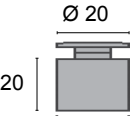

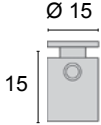
.71 = Edelstahl V2A

.71 = acier inoxydable V2A

# KELLER - Abstandhalter K-fix

## KELLER - Fixations K-fix

E 9

Abbildung dessin	VE unité	Artikelnummer no. d' article	Artikelbezeichnung description	Mat. Stärke épais. du mat.	Bohrung Ø perçage Ø	Wandabstand dist. mural	
	20 20	79.011.1024.71* 79.011.1058.71*	<b>Abstandhalter Ø 11mm</b> mit flachem Kopf, <b>Linksgewinde</b> , Unterteil mit Kragen	2 - 4mm 5 - 8mm	9mm 9mm	10mm 10mm	
			<i>entretoise Ø 11mm avec tête plate, vis à gauche, partie inférieure avec col</i>				
	20	79.014.1338.71*	<b>Abstandhalter Ø 13.5mm</b> mit flachem schraubbarem Kopf, <b>Linksgewinde</b> , Unterteil mit Kragen	3 - 8mm	11mm	13mm	
			<i>entretoise Ø 13.5mm avec tête plate, vis à gauche, partie inférieure avec col</i>				
	8 8	79.020.2031.71*	<b>Abstandhalter Ø 20mm</b> mit flachem Kopf, <b>Linksgewinde</b> , Unterteil mit Kragen	3 - 18mm	11 - 14mm	20mm	
			<i>entretoise Ø 20mm avec tête plate, vis à gauche, partie inférieure avec col</i>				
	20	79.015.0404.73	<b>Abstandhalter Ø 15mm</b> mit flachem Kopf, Sicherung mit seitlicher Imbusschraube, Unterteil ohne Kragen, inkl. 2 Stk. Gummi- scheiben für Glasschutz	3 - 12mm	8 - 9mm	15mm	
			<i>entretoise Ø 15mm avec tête plate, protection avec vis latérale, partie inférieure sans col, 2 pièces de caoutchouc incluses pour protection du verre</i>				

\*Ab Lager lieferbar

.71 = Edelstahl V2A  
.73 = Edelstahl V4A


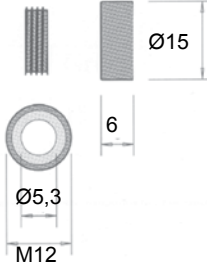



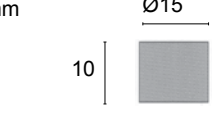

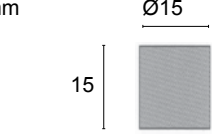

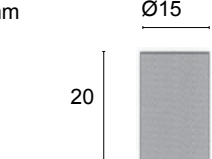
\*livrable du stock

.71 = acier inoxydable V2A  
.73 = acier inoxydable V4A

# KELLER - Abstandhalter K-fix

## KELLER - Fixations K-fix

E 9

Abbildung dessin	VE unité	Artikelnummer no. d' article	Artikelbezeichnung description	Bohrung Ø perçage Ø	Wandabstand dist. mural	
	20	79.015.0354.71*	<b>Zierkappe Ø 15mm,</b> mit flachem Kopf, <b>Linksgewinde</b> und Gewindehülse  <i>capuchon décoratif Ø 15mm,</i> <i>avec tête plat, vis à gauche et</i> <i>douille filetée à vis</i>	5mm		
	20	79.015.0378.71	<b>Distanzringe Ø 15mm</b> <i>bague d'écartement Ø 15mm</i>	4 - 10mm	5mm	
	20	79.015.0379.71*	<b>Distanzringe Ø 15mm</b> <i>bague d'écartement Ø 15mm</i>	4 - 10mm	10mm	
	20	79.015.0380.71	<b>Distanzringe Ø 15mm</b> <i>bague d'écartement Ø 15mm</i>	4 - 10mm	15mm	
	20	79.015.0381.71	<b>Distanzringe Ø 15mm</b> <i>bague d'écartement Ø 15mm</i>	4 - 10mm	20mm	

\*Ab Lager lieferbar

.71 = Edelstahl V2A


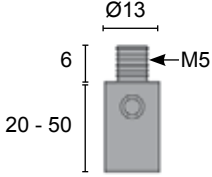


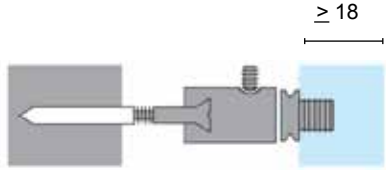
\*livrable du stock

.71 = acier inoxydable V2A

# KELLER - Abstandhalter K-fix

## KELLER - Fixations K-fix

E 9

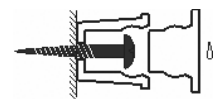
Abbildung dessin	VE unité	Artikelnummer no. d' article	Artikelbezeichnung description	Ø	Wandabstand distance mural	
	20	79.013.0533.71	<b>Distanzhalter</b> dezent und unsichtbar für Montage von Platten Logos, Buchstaben (> 18mm Materialstärke) mit Abständen von 20 - 50mm für den Innen- und Aussenraum	13mm	20mm	
	20	79.013.0534.71	Abständen von 20 - 50mm für den Innen- und Aussenraum	13mm	30mm	
	20	79.013.0535.71	<i>entretoise délicate et invisible pour un montage des plaques, des logos, des lettres (&gt; 18mm épaisseur du mat.) avec des distances du 20 - 50mm pour l'intérieur et extérieur</i>	13mm	40mm	
	20	79.013.0536.71	avec des distances du 20 - 50mm pour l'intérieur et extérieur	13mm	50mm	
						



### Distanzhalter

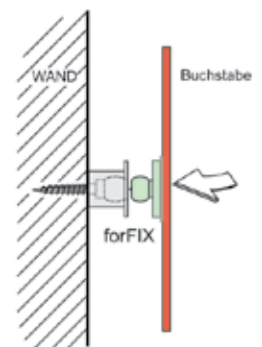
zur schnellen Montage von Logos, Fassadentexten, Fräsbuchstaben und Schildern mit Spezial-Klebstoff (Material Kunststoff weiss / transparent hellblau)

*entretoise pour un montage fixe du logo, des textes de la façade, des lettres du fraisage et des plaques avec des colles spéciales (matériau en plastique blanc / transparent bleu clair)*



**mit Flachkopfschraube montieren**  
monter avec vis à tête conique

100	79.012.1207.00	<b>Nur im Innenbereich verwenden</b> <i>usage dans l'intérieur</i>	12mm	7mm
100	79.016.1615.00	<b>bis 250mm Versalhöhe</b> <i>hauteur versal jusqu'à 250mm</i>	16mm	15mm
100	79.017.1720.00	<b>bis 400mm Versalhöhe</b> <i>hauteur versal jusqu'à 400mm</i>	17mm	20mm
100	79.020.2024.00	<b>über 400mm Versalhöhe</b> <i>hauteur versal jusqu'après de 400mm</i>	20mm	24mm



\*Ab Lager lieferbar

.00 = Kunststoff weiss  
.71 = Edelstahl V2A

\*livrable du stock

.00 = mat. plastique blanc  
.71 = acier inoxydable V2A

**KELLER - Plattenhalter K-fix**  
**KELLER - Fixations de plaque K-fix**

Abbildung dessin	VE unité	Artikelnummer no. d' article	Artikelbezeichnung description	Mat. Stärke épais. du mat.	Bohrung Ø perçage Ø	Wandabstand dist. mural	
	20	79.020.0319.71	<b>Plattenhalter Ø 20mm</b> <i>fixation de plaque Ø 20mm</i>	1 - 6mm		20mm	
	20	79.020.0310.71	<b>Spiegelhalter Ø 20mm</b> <i>fixation de verre Ø 20mm</i>	4 / 6 / 8mm		15mm	
	20	79.015.0339.77	<b>Glasbodenhalter 15x15mm</b> Sicherung mit Madenschraube mit Kunststoffaufsatz  <i>fixation de plaque en verre 15x15mm</i> <i>sécurité avec vis en matière</i> <i>plastique</i>	4 - 10mm	3.2mm		
	20	79.020.0460.71	<b>Plattenhalter Ø 20mm</b> <i>fixation de plaque Ø 20mm</i>	3 - 10mm	5mm	5mm	

\*Ab Lager lieferbar


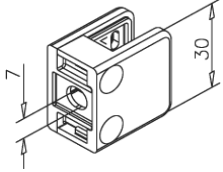

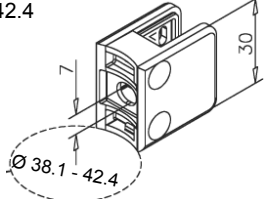
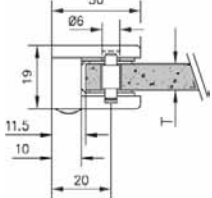



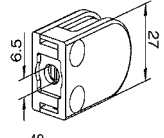

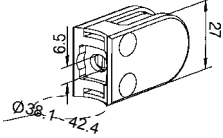
\*livrable du stock

.71 = Edelstahl V2A  
 .77 = Messing verchromt poliert

.71 = acier inoxydable V2A  
 .77 = laiton chromé poli



**KELLER - Plattenhalter K-fix**  
**KELLER - fixation de plaque K-fix**

Abbildung dessin	VE unité	Artikelnummer no. d' article	Artikelbezeichnung description	Mat.stärke (T) épais. du mat. (T)	Ø	techn. Abbildung illustration technique
	4	57.000.2306.44	<b>Glasklemme flach</b> <i>pince à verre plate</i>	6mm		
	4	57.000.2308.44*				
	4	57.038.2306.44	<b>Glasklemme für Rohr</b> <i>pince à verre pour tube</i>	6mm	38.1 - 42.4	
	4	57.038.2308.44				
	4	57.014.5015.73	<b>Sicherungsstift</b> <i>goupille de sécurité</i>			
	4	57.014.5015.73				
	4	57.014.5015.73				
	4	57.000.2706.44*	<b>Glasklemme flach</b> <i>pince à verre plate</i>	6mm		
	4	57.000.2708.44*				
	4	57.038.2706.44	<b>Glasklemme für Rohr</b> <i>pince à verre pour tube</i>	6mm	38.1 - 42.4	
	4	57.038.2708.44				

Massangaben sind unverbindlich.

Les indications de mesure n'engagent à rien.

\*Ab Lager lieferbar



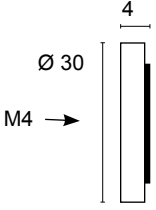

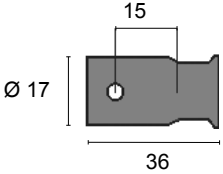

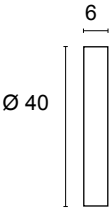
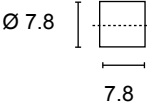
\*livrable du stock

.44 = Edelstahl-Design  
 .71 = Edelstahl V2A  
 .73 = Edelstahl V4A

.44 = design acier inoxydable  
 .71 = acier inoxydable V2A  
 .73 = acier inoxydable V4A

**KELLER - Plattenhalter K-fix**  
**KELLER - fixation de plaque K-fix**

E 9

Abbildung dessin	VE unité	Artikelnummer no. d' article	Artikelbezeichnung description	Mat. Stärke épais. du mat.	Bohrung Ø perçage Ø
	20	79.030.3034.71*	<b>Abstandhalter-Rosette</b> für Glas- montage mit M4-Gewinde / rückseitig mit Kleberpunkt  <i>rosace pour entretoise à coller (montage sur verse) avec taraud M4, verso avec rondelle à coller double-face</i>		
					
	8	79.017.1736.71*	<b>Fahnenhalter Ø 17mm</b> <i>fixation saillante Ø 17mm</i>	bis 8mm	4 - 6mm
					
	8	79.040.4050.71*	<b>Stabilisationsrosette Ø 40mm</b> für Fahnen- / Deckenhalter  <i>rosace de fixation Ø 40mm pour supports saillants ou suspension</i>		
					
	20	79.008.7878.71	<b>Zusatzhülse Ø 7.8mm</b> wenn aus fertigungstechnischen Gründen die Schildbohrung grösser als 4 - 5mm sein muss  <i>douille supplement Ø 7.8mm si le perçage doit être plus grand que 4 - 5mm pour raisons de fabrication technique</i>		
					

\*Ab Lager lieferbar

\*livrable du stock

.71 = Edelstahl V2A

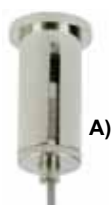
.71 = acier inoxydable V2A



Abbildung dessin	VE unité	Artikelnummer no. d' article	Artikelbezeichnung description	Mat.stärke épais. du mat.
---------------------	-------------	---------------------------------	-----------------------------------	------------------------------

Die KELLER-Deckenabhängungen K-fix für Verkaufsräume, Messestände etc. sind universell und im Detail durchdacht. Sie eignen sich für verschiedene Plattenstärken. An der Deckenautomatik ist ein A) selbstarretierender Stift oder B) eine Rändelmutter montiert. Das Seil (1.2 - 1.5mm) kürzen Sie wo es nötig ist - mit dem doppelseitigen Plattenhalter können mehrere Schilder untereinandergehängt werden.

Nos systèmes de suspension KELLER K-fix dans des salles de ventes, foires etc. sont universelles et sophistiqués. A) Un goupille autobloquant ou B) un écrou moleté est monté à la fixation automatique. Adaptées à différentes épaisseurs de panneau, la longueur de leurs câbles (1.2 - 1.5mm) peut être réglée au dernier moment à la longueur souhaitée. Plusieurs panneaux peuvent être suspendus un sous l'autre avec les fixations double K-fix.



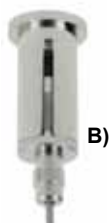
8

79.016.0514.38\*

**Deckenautomatik, Ø 16mm**  
mit Hülse, Traglast: ca. 20kg

max. 2mm

*fixation automatique de plafond  
avec douille, Ø 16mm, charge  
suspendue : ca. 20kg*



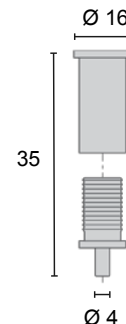
8

79.016.0517.38

**Deckenautomatik Ø 16mm**  
mit Hülse und Sicherung,  
Traglast: 20 kg

max. 2mm

*fixation automatique de plafond  
avec douille et sécurité, Ø 16mm,  
charge suspendue: 20kg*



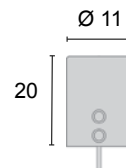
8

79.011.0334.71\*

**Deckenhalter Ø 11mm**  
für Seilstärke:1.5 - 2mm

max. 2mm

*fixation de plafond Ø 11mm  
pour épaisseur de câble:1.5 - 2mm*



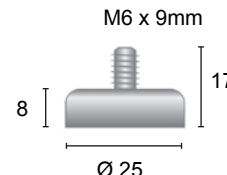
8

79.025.0636.41\*

**Deckenmagnet Ø 25mm**  
Traglast: 22kg

max. 2mm

*aiment p. plafond Ø 25mm  
charge suspendue: 22 kg*


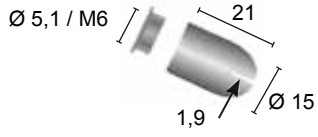





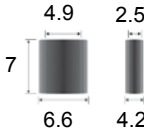




\*Ab Lager lieferbar

\*livrable du stock

.38 = Messing vernickelt  
.41 = Stahl vernickelt  
.71 = Edelstahl V2A

.38 = laiton nickelé  
.41 = acier nickelé  
.71 = acier inoxydable V2A

Abbildung dessin	VE unité	Artikelnummer no. d' article	Artikelbezeichnung description	Mat.stärke épais. du mat.
	8	79.015.0642.41*	<b>Deckenhalter Ø 15mm für Schrägdach</b> mit Gewindehülse für Seilstärke: 1,2 - 1,5mm mit Kugel Traglast: 20kg  <i>fixation de plafond incliné Ø 15mm avec douille pour épaisseur de câble: 1,2 - 1,5mm avec boule charge suspendu: 20kg</i>	
				

	250mtr.	79.056.0260.73*	<b>Edelstahlseil V4A, Ø 1.5mm</b> <i>câble en acier inox V4A, Ø 1.5mm</i>	
	20	79.001.8005.00	<b>Presshülse aus ALU</b> für Edelstahlseil Ø 1.5 - 2mm  <i>douille de serrage en alu pour câble en acier inoxydable Ø 1.5 - 2mm</i>	
	20	79.432.0352.00	<b>Seilklemme aus ALU</b> für Edelstahlseil Ø 1 - 2mm  <i>pince à corde en alu pour câble en acier inoxydable Ø 1 - 2mm</i>	
	20	79.044.8009.71	<b>Edelstahlseil V2A, Ø 1.5mm</b> mit Kugelkopf Ø 5mm  <i>câble en acier inox V2A, Ø 1.5mm avec tête ronde Ø 5mm</i>	
	20	79.044.8010.71	Länge / longueur 750mm	
	20	79.044.8011.71*	1000mm	
	20	79.044.8012.71	1500mm	
	20	78.044.8013.71	2000mm	
			3000mm	

\*Ab Lager lieferbar

\*livrable du stock

.38 = Messing vernickelt

.38 = laiton nickelé

.41 = Stahl vernickelt


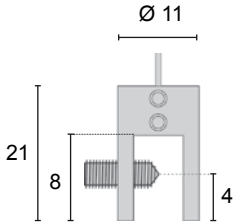

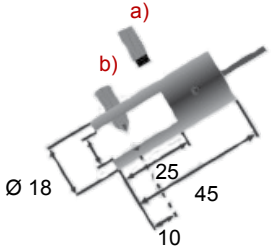

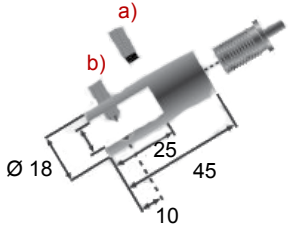
.41 = acier nickelé

.71 = Edelstahl V2A

.73 = Edelstahl V4A

.71 = acier inoxydable V2A

.73 = acier inoxydable V4A


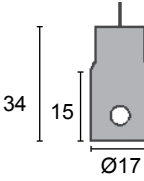

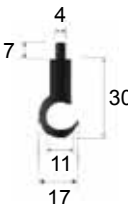
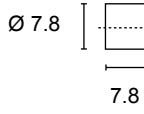

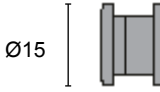
Abbildung dessin	VE unité	Artikelnummer no. d' article	Artikelbezeichnung description	Mat.stärke épais. du mat.	Bohrung Ø perçage Ø
 	8	79.011.0333.71*	<b>Plattenhalter Ø 11mm</b> für Seilstärke: 1,5 - 2mm, Fixierung mit seitlichen Madenschrauben  <i>fixation de plaque Ø 11mm pour épaisseur de câble: 1,5 - 2mm, fixation avec des vis de serrage</i>	3 - 6mm	
	8	79.018.0558.71*	<b>Plattenhalter Ø 18mm</b> für Seilstärke: 1.5 - 2mm, Fixierung mit seitlichen Madenschrauben, Traglast: ca. 30kg  <i>fixation de plaque Ø 18mm pour épaisseur de câble: 1.5 - 2mm, fixation avec des vis de serrage, charge suspendue ca. 30kg</i>	1 - 10mm	5 - 8mm
					
				<b>a) M5 x 10mm</b> <b>für Platten 3-10mm ohne Loch</b> <i>M5 x 10mm pour plaque 3-10mm sans trous</i>	<b>b) M5 x 16mm</b> <b>für Platte 1-10mm mit Loch</b> <i>M5 x 16mm pour plaque 1-10mm avec trous</i>
	8	79.018.0555.71	<b>Plattenhalter Ø 18mm</b> für Seilstärke: 1.5mm, Fixierung durch Seilautomatik mit selbstarretierendem Stift, Traglast: ca. 20kg  <i>fixation de plaque Ø 18mm pour épaisseur de câble: 1.5mm, fixation avec corde automatique autobloquante, charge suspendue ca. 20kg</i>	1 - 10mm	3 - 8mm
					
				<b>a) M5 x 10mm</b> <b>für Platte 3-10mm ohne Loch</b> <i>M5 x 10mm pour plaque 3-10mm sans trous</i>	<b>b) M5 x 16mm</b> <b>für Platte 1-10mm mit Loch</b> <i>M5 x 16mm pour plaque 1-10mm avec trous</i>

\*Ab Lager lieferbar

\*livrable du stock

.71 = Edelstahl V2A

.71 = acier inoxydable V2A

Abbildung dessin	VE unité	Artikelnummer no. d' article	Artikelbezeichnung description	Mat.stärke épais. du mat.	Bohrung Ø perçage Ø	
	8	79.017.1734.71*	<b>Plattenhalter Ø 17mm</b> <i>fixation de plaque Ø 17mm</i>	2 - 8mm	2 - 8mm	
	8	79.017.0409.41*	<b>Aufhänge-Haken Ø 17mm</b> Hängelast ca. 15 kg  <i>patère Ø 17mm</i> <i>charge suspendue ca. 15 kg</i>	1.5mm		
	20	79.008.7878.71	<b>Zusatzhülse Ø 7.8mm</b> wenn aus fertigungstechnischen Gründen die Schildbohrung grösser als 4 - 5mm sein muss  <i>douille supplement Ø 7.8m</i> <i>si le perçage doit être plus grand</i> <i>que 4 - 5mm pour raisons de fabri-</i> <i>cation technique</i>			
	20	79.015.3769.71*	<b>Plattenverbinder Ø 15mm</b> <i>raccord de plaque Ø 15mm</i>	8 - 10mm	11mm	

\*Ab Lager lieferbar

\*livrable du stock


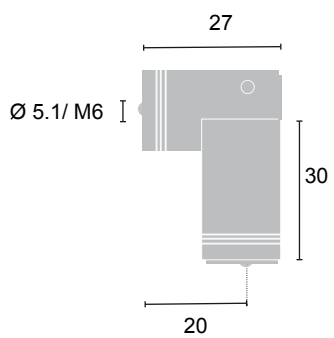

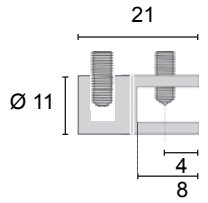
.41 = Stahl vernickelt  
.71 = Edelstahl V2A

.41 = acier nickelé  
.71 = acier inoxydable V2A

# KELLER - Prospekthalter K-fix

## KELLER - fixation de prospectus K-fix

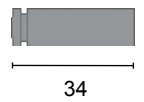
E 9

Abbildung dessin	VE unité	Artikelnummer no. d' article	Artikelbezeichnung description	Mat.stärke épais. du mat.	Aussenmass B x H dim. d'extérieur L x H	DIN DIN					
	8	79.018.6018.71	<b>Gelenkhalter bis 90°, Ø 18mm</b> mit integrierter Spannfunction  <i>fixation d'articulation jusqu'à 90°,            Ø 18mm, avec fonction de tension            intégrée</i>  <b>Edelstahlseil V2A, Ø 1.5mm</b> mit Kugelkopf Ø 5mm  <i>câble en acier inox V2A, Ø 1.5mm            avec tête ronde Ø 5mm</i>  <b>Länge / longueur</b> <table border="0"> <tr><td>750mm</td></tr> <tr><td>1000mm</td></tr> <tr><td>1500mm</td></tr> <tr><td>2000mm</td></tr> <tr><td>3000mm</td></tr> </table>	750mm	1000mm	1500mm	2000mm	3000mm			
	750mm										
	1000mm										
	1500mm										
	2000mm										
3000mm											
20	79.044.8009.71										
20	79.044.8010.71										
20	79.044.8011.71*										
20	79.044.8012.71										
	8	79.012.0603.71	<b>Plattenhalter Ø11mm</b> 3 - 6mm für Seilstärke: 1,5 - 2mm, Fixierung mit seitlichen Madenschrauben  <i>fixation de plaque Ø 11mm            pour épaisseur de câble: 1,5 - 2mm            fixation avec des vis de serrage</i>								
	8	79.018.6018.71	<b>Gelenkhalter, dito</b> <i>fixation d'articulation, dito</i>								



79.045.9905.87	<b>Prospekthalter, Acryl</b>	148.5 x 210.0mm	A5
79.045.9915.87	<i>fixation de prospectus</i>	210.0 x 148.5mm	A5
79.045.9904.87		210.0 x 297.0mm	A4
79.045.9914.87		297.0 x 210.0mm	A4



4	79.410.1034.71*	<b>Prospekthalter</b> (Set à 4 Stk. Halter + 2 Stk. Silikongummispanner) <i>fixation de prospectus            (set à 4 pces fixations + 2 pces            bandes à tension en silicone)</i>	Ø 10	
			34	

\*Ab Lager lieferbar

\*livrable du stock

.71 = Edelstahl V2A  
 .87 = Kunststoff transparent (Acryl)

.71 = acier inoxydable V2A  
 .87 = mat. plastique transparent (acryl)



Abbildung dessin	VE unité	Artikelnummer no. d' article	Artikelbezeichnung description	Mat. Stärke épais. du mat.	Bohrung Ø perçage Ø
---------------------	-------------	---------------------------------	-----------------------------------	-------------------------------	------------------------

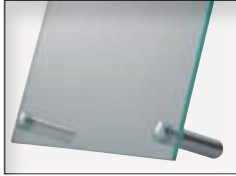
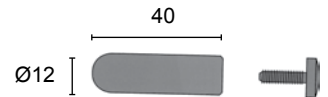


10

79.012.0561.71\*

**Halter f. Tischaufsteller Ø 12mm** 1 - 16mm  
*fixation de plaquette p. table Ø 12mm*

5mm

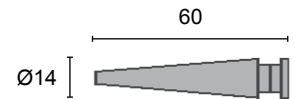


10

79.014.1460.71

**Halter f. Tischaufsteller Ø 14mm** 3 - 8mm  
*fixation de plaquette p. table Ø 14mm*

11mm



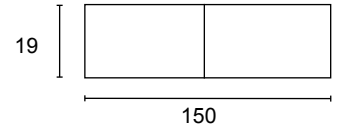
78.432.1575.11\*

**Schild „Frei / Besetzt“**

rückseitig mit Doppelklebeband

78.432.1576.11

*plaque „libre / occupé“  
 bande double adhésive du revers*



78.432.1579.11\*

**Grundplatte zum Schrauben**  
 für Schild „Frei / Besetzt“




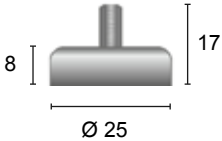


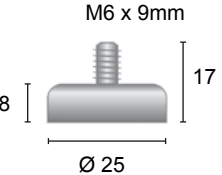


*plaque de base à visser pour  
 plaque „libre / occupé“*

\*Ab Lager lieferbar

\*livrable du stock

.11 = Alu natur eloxiert  
 .71 = Edelstahl V2A

.11 = alu anodisé naturel  
 .71 = acier inoxydable V2A

Abbildung dessin	VE unité	Artikelnummer no. d' article	Artikelbezeichnung description	Mass B x H dim. L x H
		79.010.0221.00 79.015.0268.00	<b>Scheibenmagnet</b> Traglast: 1 kg  <i>aiment rond</i> <i>charge suspendue: 1 kg</i>	Ø 10 x 2mm Ø 15 x 2mm
				
		79.025.0606.41	<b>Topfmagnet</b> mit Innengewinde M5 x 8mm Traglast 15 kg  <i>aiment de pot</i> <i>avec filetage intérieur M5 x 8mm</i> <i>charge suspendue: 15kg</i>	Ø 25 x 8mm 
				
	8	79.025.0636.41*	<b>Deckenmagnet</b> mit Aussengewinde M6 x 9mm Traglast: 22kg  <i>aiment p. plafond</i> <i>avec filetage extérieur M6 x 9mm</i> <i>charge suspendue: 22 kg</i>	Ø 25 x 8mm 
				
				

		78.045.0610.87	<b>Haftsauger</b> ventouse	Ø 50mm
---	--	----------------	-------------------------------	--------

\*Ab Lager lieferbar

\*livrable du stock

.11 = Alu natur eloxiert  
.71 = Edelstahl V2A

.11 = alu anodisé naturel  
.71 = acier inoxydable V2A



## Auszug aus unserem Lieferprogramm

*Extrait de notre gamme de produits*

---



### **Stelen und Pylone outdoor**

*Stèles et pylônes outdoor*



### **Leit- und Orientierungssystem indoor**

*Systèmes signalétiques indoor*



### **Werbe- und Spannrahmensysteme**

*Systèmes publicités et cadres de tension*



### **Mitteilungs- und Informationsvitrienen, Innen-Vitrinen**

*Panneaux d'information et d'affichage, vitrines d'intérieur*



### **Fahnenmasten**

*Mâts de drapeaux*