

LED-Lichtsystem miniwing 2530

Système lumineux miniwing LED 2530



Das LED-Lichtsystem miniwing 2530 ist eines der kleinsten, linearen LED-Systeme zur professionellen Beleuchtung von kleinen Objekten. Dank den extrem kleinen Abmessungen ist das Mini-LED-Profil mit seiner dezenten Bauart die Lösung für filigrane Werbegestaltung mit Illumination.

Mit modernsten LED's in Superbright ausgestattet und mit höchsten Qualitätsstandards entwickelt und produziert!

LED-Lichtsystem miniwing 2530

Systeme lumineux miniwing LED 2530

Erschwingliche Technik voller Flexibilität

- Eines der kleinsten, linearen LED-Systeme
- Beleuchtete Objekte von 50 - 600mm Höhe
- Mini-LED Profil für filigrane Werbegestaltung
- Superbright-LED mit 50% mehr Lichtausbeute
- IP65 vergossen, für den Aussenbereich geeignet
- 2 Leistungsklassen: 14.5 W/m und 19.5 W/m
- 4 Lichtfarben: Warm-, Neutral-, Reinweiss / RGB



Maximale Auswahl

Unser Sortiment bietet Ihnen maximale Flexibilität mit sieben Standardlängen, zwei Leistungsklassen, vier Lichtfarben und der Möglichkeit von jeder beliebigen Zwischenlänge. Mittels der Längsverbinder können beliebig lange Lichtbänder installiert werden.

Technische Daten

50% mehr Licht bei gleicher Energieaufnahme.

Die hocheffizienten Superbright-LED's erreichen Lichtstärken von ca. 100 lm/W, wir bieten die Leistungsklassen 14.5 W mit bis zu 1'175 lm/m und 19.2 W mit bis zu 1'950 lm/m. So sind die Superbright-LED's ca. 50% effektiver als herkömmliche LED-Bänder.





Die IP65 vergossenen Profile ermöglichen eine Installation gegen den Regen gerichtet.





Filigran, elegant und preiswert: miniwing 2530

Eines der kleinsten, linearen LED-Systeme zur professionellen Beleuchtung von kleinen Objekten.

Das Mini-LED-Profil mit extrem kleinen Abmessungen ist mit seiner dezenten Bauart die Lösung für filigrane Werbegestaltung mit Illumination.

Das miniwing 2530 ist mit modernsten LED's in Superbright-Technik ausgestattet und wird mit höchsten Qualitätsstandards entwickelt und produziert. Der Einsatz des miniwing 2530 bringt Ihnen insbe-

sondere diesen Nutzen und Vorteile:

- Eines der kleinsten, linearen LED-Systeme
- Beleuchtet Objekte von 50 - 600mm Höhe
- Mini-LED-Profil für filigrane Werbegestaltung
- Superbright-LED mit 50% mehr Lichtausbeute
- IP65 vergossen, für den Aussenbereich geeignet
- 2 Leistungsklassen: 14.5 W/m und 19.5 W/m
- 4 Lichtfarben: Warm-, Neutral-, Reinweiss / RGB

LED-Lichtsystem miniwing 2530

Systeme lumineux miniwing LED 2530

Erschwingliche Technik voller Flexibilität

Das miniwing 2530 ist eines der kleinsten, linearen LED-Systeme zur professionellen Beleuchtung von kleinen Werbeschriften, Werbeschildern und Displays bis zu einer Höhe von 600mm.

Die extrem dazente Bauart des Mni-LED-Profils mit der neusten Superbright-LED rückt filigrane Objekte und Schriften ins rechte Licht. Das System miniwing 2530 ist CE/EMV geprüft.

Die Profile sind in IP65 wasserfest vergossen. Das miniwing 2530 ist in zwei Leistungsklassen mit ca. 1'400 lm/m und mit ca. 2'000 lm/m

erhältlich. Lassen Sie Ihrer Kreativität freien Lauf: Das System kann individuell auf die Projektanforderungen und die Masse zwischen 100 - 4'000mm angefertigt werden.





Bringen Sie Farbe ins Spiel

Das miniwing 2530 bietet auch die Möglichkeit farbig zu leuchten.

In der modernen Lichtgestaltung bietet das unverzichtbare Vorteile. So können Sie beispielsweise auch in den Kundenfarben beleuchtet und so die Werbeschrift, Kundenlogo sowie Farben aufeinander abstimmen. Das sorgt nicht nur für ein harmonisches Gesamtwerk, sondern auch für mehr Aufmerksamkeit.

Daher bieten wir neben drei Weissstönen auch die bekannte RGB-Lösung. Statische Farben oder RGB-W auf Anfrage.

Alle Lichtfarben in der Übersicht:

- Warmweiss in 3'000K
- Neutralweiss in 4'300K
- Reinweiss in 6'500K
- Multi Color: RGB

LED-Lichtsystem miniwing 2530

Système lumineux miniwing LED 2530

Technische Daten

50% mehr Licht bei gleicher Energieaufnahme.

Die hocheffizienten Superbright-LED's erreichen Lichtstärken von ca. 100 lm/W, wir bieten die Leistungsklassen 14.5 W mit bis zu 1175 lm/m und 19.2W mit bis zu 1950 lm/m. So sind die Superbright-LED's ca. 50% effektiver als herkömmliche LED-Bänder.

System	14.5 W/m	19.2 W/m	RGB
Produkt	miniwing 2530-14	miniwing 2530-19	miniwing 2530-RGB
Spannung	24V	24V	12V
Leistung	14.5 W/m	19.2 W/m	14.5 W/m
max. Länge	4m	4m	4m
LED-Anzahl / Typ	60 / SMD 2835 Superbright	120 / SMD 2835 Superbright	60 / SMD 2835 Superbright
CRI	>90	>90	--
Trennbar nach	100mm	50mm	50mm
Lichtfarben	3'000K / 4'300K / 6'500K	3'000K / 4'300K / 6'500K	RGB-Multicolor
Lichtstärke / Meter	1025 lm / 1125 lm / 1175 lm	1650lm / 1800 lm / 1950 lm	120lm / 240lm / 150lm
Profil	Alu eloxiert E6/ Ev1	Alu eloxiert E6 / Ev1	Alu eloxiert E6 / Ev1
Lebenswartung	35'000h	35'000h	35'000h
Garantie	2 Jahre	2 Jahre	2 Jahre
Schutzart	IP65	IP65	IP65
Anschluss	3m Gummikabel	3m Gummikabel	3m Gummikabel

Länge	14.5 W/m		19.2 W/m		RGB		Anzahl Halter
	Leistung	Art-Nr. + Farbe	Leistung	Art-Nr. + Farbe	Leistung	Art-Nr.	
500mm	7.5 W	77.014.2505.11xx	10 W	77.019.2505.11xx	7.5 W	77.015.2505.11	2 Stk.
1000mm	15 W	77.014.2510.11xx	20 W	77.019.2510.11xx	15 W	77.015.2510.11	2 Stk.
1500mm	23 W	77.014.2515.11xx	30 W	77.019.2515.11xx	23 W	77.015.2515.11	3 Stk.
2000mm	30 W	77.014.2520.11xx	40 W	77.019.2520.11xx	30 W	77.015.2520.11	3 Stk.
2500mm	37 W	77.014.2525.11xx	50 W	77.019.2525.11xx	37 W	77.015.2525.11	3 Stk.
3000mm	45 W	77.014.2530.11xx	60 W	77.019.2530.11xx	45 W	77.015.2530.11	4 Stk.
4000mm	60 W	77.014.2540.11xx	80 W	77.019.2540.11xx	60 W	77.015.2540.11	4 Stk.

Farbkennung ergänzen:

xx = ww (warmweiss / 3'000K)
 nw (neutralweiss / 4'300K)
 cw (kühlweiss / 6'500K)

LED-Lichtsystem miniwing 2530

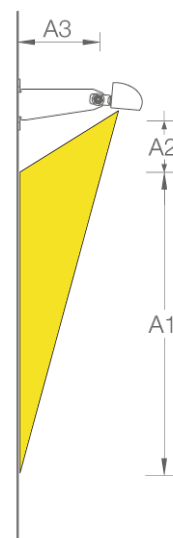
Système lumineux miniwing LED 2530

Ihre Planungshilfe

Diese Skizzen und Abbildungen sollen Ihnen bei der Wahl des richtigen Systems und des passenden Zubehörs assistieren.

Entsprechend der Schildhöhe und der gewünschten Lichtintensität wählen Sie das passende System und die passenden Halter.

Beachten Sie die Materialstärke der zu beleuchtenden Elemente!
Eine Gesamtübersicht aller Halter finden auf der anschliessenden Seite.


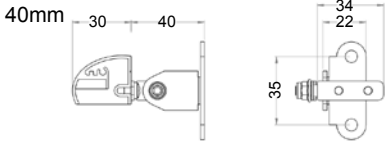

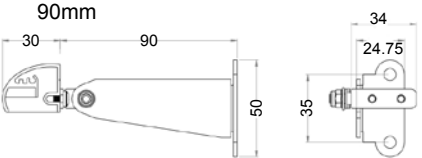

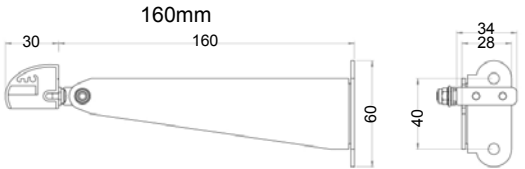

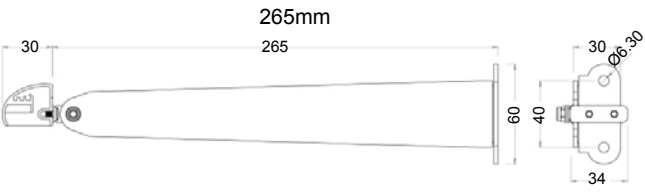

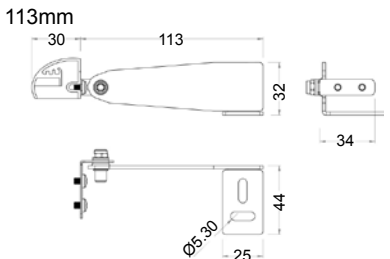

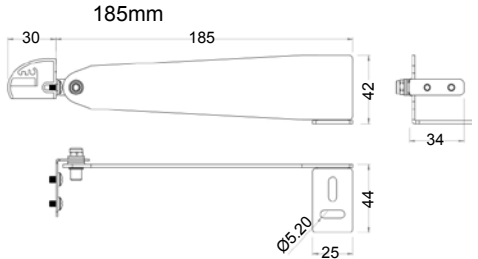

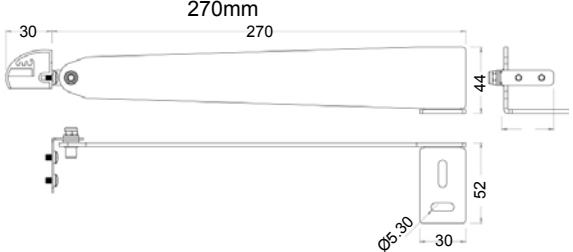


miniwing 2530		LED's 14.5 W/M	
Schildhöhe	Ausladung (A3)	Abstand (A2)	Lux
bis 250mm	Halter 131 und grösser	0mm	950 lx
bis 400mm	Halter 132 und grösser	40mm	600 lx
bis 500mm	Halter 133 und grösser	70mm	500 lx

miniwing 2530		LED's 19.2 W/M	
Schildhöhe (A1)	Ausladung (A3)	Abstand (A2)	Lux
bis 300mm	Halter 131 und grösser	0mm	1000 lx
bis 500mm	Halter 132 und grösser	40mm	1100 lx
bis 600mm	Halter 133 und grösser	70mm	700 lx

LED-Lichtsystem miniwing 2530

Système lumineux miniwing LED 2530


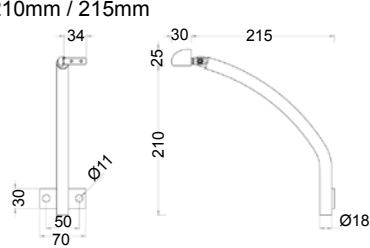

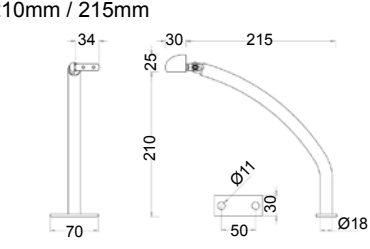

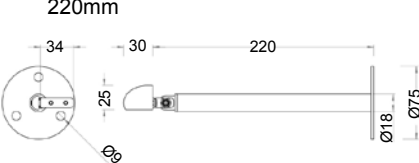

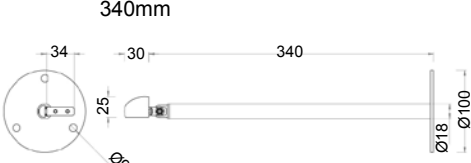
Abbildung dessin	Artikelnummer no. d' article	Artikelbezeichnung description	Länge longueur
Befestigungen für Wandmontage, Set mit 1 Halter		<i>fixations pour montage mural, set avec 1 fixation</i>	
	77.432.7131.11	Ausleger 131 „S“ console 131 „S“	
	77.432.7132.11	Ausleger 132 „M“ console 132 „M“	
	77.432.7133.11	Ausleger 133 „L“ console 133 „L“	
	77.432.7134.11	Ausleger 134 „XL“ console 134 „XL“	
	77.432.7136.11	Ausleger 136 „M“ console 136 „M“	
	77.432.7137.11	Ausleger 137 „L“ console 137 „L“	
	77.432.7138.11	Ausleger 138 „XL“ console 138 „XL“	

.00 = Alu roh / diversés
.11 = Alu natur eloxiert

.00 = alu brut / divers
.11 = alu anodisé naturel

LED-Lichtsystem miniwing 2530

Système lumineux miniwing LED 2530

Abbildung dessin	Artikelnummer no. d' article	Artikelbezeichnung description	Länge longueur
	77.432.7141.11	Ausleger 141 „Wand“ <i>console 141 „mur“</i>	210mm / 215mm 
	77.432.7142.11	Ausleger 142 „Schild“ <i>console 142 „plaque“</i>	210mm / 215mm 
	77.432.7143.11	Ausleger 143 „Wand / Rosette“ <i>console 143 „mur / rosace“</i>	220mm 
	77.432.7146.11	Ausleger 146 „Wand / Rosette“ <i>fixation 146 „mur / rosace“</i>	340mm 

LED-Lichtsystem miniwing 2530

Système lumineux miniwing LED 2530

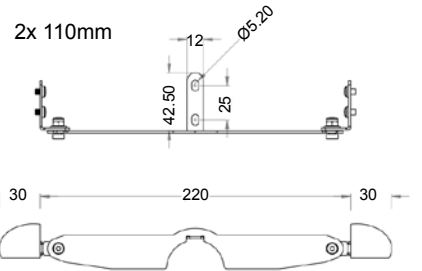
Abbildung dessin	Artikelnummer no. d' article	Artikelbezeichnung description	Länge longueur
---------------------	---------------------------------	-----------------------------------	-------------------

**Befestigung für Bannerhalter /
Rundrohr Ø42mm, Set mit 2 Halter**

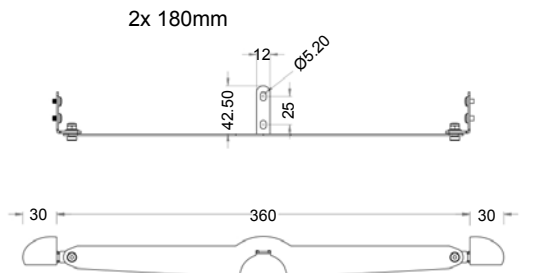
*support pour bandeau / tube ronde Ø42mm,
ensemble complet avec 2 fixations*



77.432.7151.71 Ausleger 151 „M“, doppelseitig
console 151 „M“, double face



77.432.7152.71 Ausleger 152 „L“, doppelseitig
console 152 „L“, double face

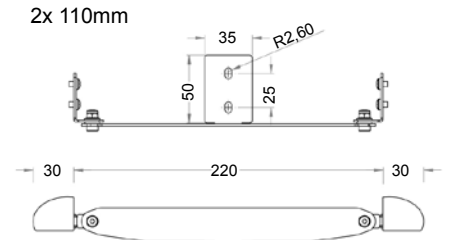


**Befestigung am Quadratrohr,
Set mit 2 Halter**

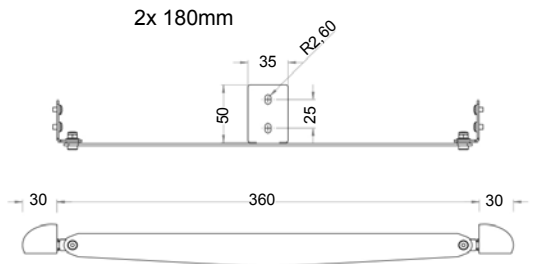
*fixation pour tube carré
ensemble complet avec 2 fixations*



77.432.7161.11 Ausleger 161 „M“, doppelseitig
console 161 „M“, double face



77.432.7162.11 Ausleger 162 „L“, doppelseitig
console 162 „L“, double face



77.044.2530.00 Längsverbinder, 4 x M4
raccord, 4 x M4

150mm

.00 = Alu roh / diversés
.11 = Alu natur eloxiert
.71 = Edelstahl

.00 = alu brut / divers
.11 = alu anodisé naturel
.71 = acier inoxydable

Auszug aus unserem Lieferprogramm

Extrait de notre gamme de produits



■ **LED-Lichtsystem LPS 3050**
Système lumière-DEL LPS 3050



■ **LED-Strahler GUELL**
Projecteurs DEL GUELL



■ **LED-Bodeneinbauleuchten Hydromax**
Lampes de sol DEL Hydromax



■ **LED-Zargenlichtsystem GRAPHIC-light**
Système d'illumination de châssis DEL GRAPHIC-light