

LED-Module Sidelight S

Modules LED Sidelight S



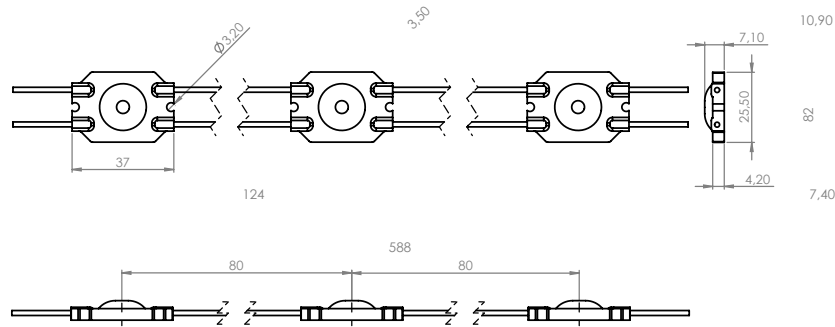
Die LED-Seitenlichtmodule „S“ mit 12V/ 0.72W/ 6500K sind insbesondere zur wirtschaftlichen und homogenen Ausleuchtung von Profilluchtbuchstaben, **extrem flachen Leuchttransparenten und Lichtwänden ab 40mm - 100mm Bautiefe** geeignet. M5t IP65 sind die Module aussentauglich.

Die LED-Module sind mit einer speziellen Seitenlichtoptik ausgestattet, die das Licht im horizontalen Winkel von 170 x 30 Grad streuen und so einen optimalen Korona-Effekt erzeugen. Dies erlaubt z.Bsp. einen **Leuchtbuchstaben mit einer Gehäusetiefe von 100mm und 270mm Breite mit einer LED-Modulkette auszuleuchten!**

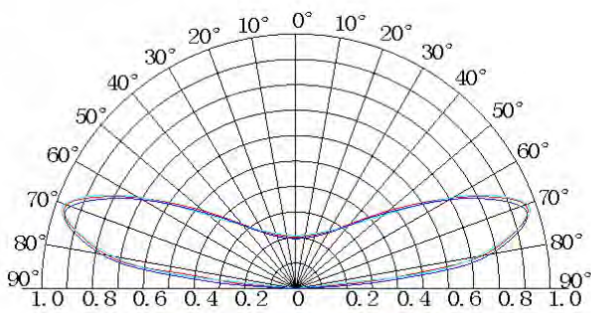
LED-Module Sidelight S

Modules LED Sidelight S

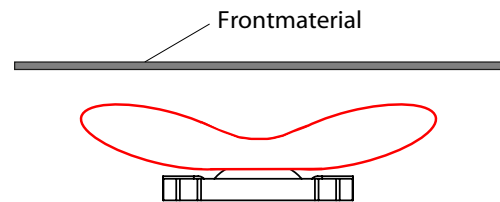
Abmessungen



Lichtverteilung



Schematische Darstellung der Lichtverteilung mittels Seitenlicht-Optik.



Referenzschema für 1x1m

Tiefe (mm)	Reihenabstand	Anzahl (Reihen/m ²)	Anzahl (Module/m ²)	Leistung (W/m ²)	Beleuchtungsstärke* (lux)
40	80 mm	12	144	105	4500
60	130 mm	8	96	70	2400
60	160 mm	6	72	52	2200
80	130 mm	8	96	70	2200
80	160 mm	6	72	52	2000
100	150 mm	6	72	52	1900
100	200 mm	5	60	44	1800

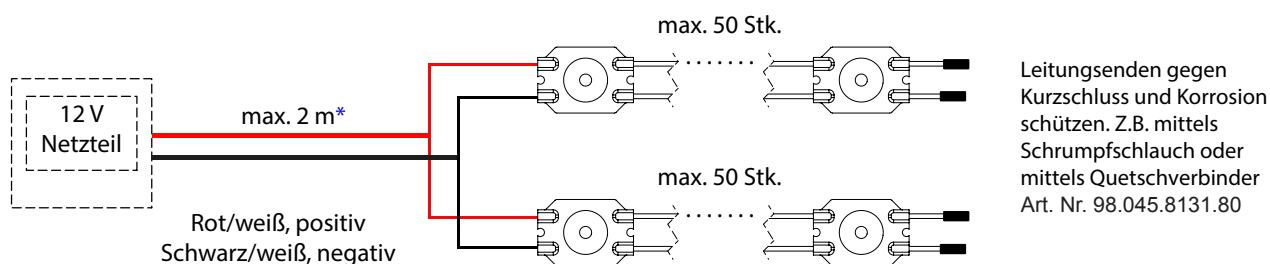
Beleuchtungsstärke* abhängig vom Frontmaterial und Lichttransmission.

Hinweis:

- Das im Test verwendete Frontmaterial ist Acryl in 5mm mit 55,4% Transmission.
- Ermittelte Werte sind Minimalwerte bei gleichmäßiger LED-Belegung.
- Ermittelte Werte dienen ausschließlich als Referenz.

Technische Änderungen vorbehalten.

Anschlussschema



*Zuleitung und Querschnitte sind entsprechend der Gesamtleistung und Leitungslänge auszulegen.

Anwendungsbeispiel



Bauart:	Profil 5
Versalhöhe:	820mm
Balkenstärke:	270mm
Gehäusetiefe:	100mm
Frontmaterial:	3mm Plexi opal
Beleuchtungsstärke:	>1800 Lux

Eine 1-reihige LED-Belegung mit 360° Sidelight "S" Modulen statt einer 3-reihigen LED-Belegung mit herkömmlichen LEDs.

Hinweise

- Installation und Instandhaltung nur durch Fachpersonal gestattet.
- Max. 50 Module pro Einspeisung betreiben
- Zuleitung und Querschnitte sind entsprechend der Gesamtleistung und Leitungslänge auszulegen.
- Länge der Zuleitung max. 2m oder gesonderte Angaben des Netzteils beachten.
- Polarität beachten.
- Klebeband dient nur der Montagehilfe, LED Module sind zusätzlich zu verschrauben.
- Zerlegen oder verändern der LED-Module ist nicht gestattet.
- Nicht unter Spannung kontaktieren.
- Optik und Gehäuse nicht mit Lösungsmitteln reinigen.
- Säure- und basische Klebstoffe sind nicht zu verwenden.
- Leitungsenden sind gegen Kurzschluss und Korrosion zu schützen.

Sonstiges:

- 5 Jahre Garantie
- Zum sicheren Betrieb sind beschädigte Module oder Leitungen durch Fachpersonal zu ersetzen.
- Alle genannten Daten und Werte basieren auf Labortests, je nach Anwendung und Material sind Abweichungen möglich.
- Alle Skizzen und Zeichnungen dienen ausschließlich einer schematischen Darstellung.
- Technische Änderungen vorbehalten.



Technische Änderungen vorbehalten.

LED-Module Sidelight S

Modules LED Sidelight S

Eigenschaften

Die Optiken der neuen Generation verteilen das Licht seitlich. Der Abstrahlwinkel liegt horizontal bei 170x30 Grad, sodass das Licht nicht direkt nach vorne fällt, sondern seitlich 360° im Kreis, ähnlich einer Korona.

Lichtpunkte auf der Front werden damit vermieden, bei vergleichsweise geringer Bautiefe.

Empfohlen sind Tiefen zwischen 40mm und 100mm.

- Effiziente SMD 2835 LED's von Epistar-Taiwan.
- Spezielle Optik mit 170° Seitenlicht-Abstrahlung.
- Homogene Ausleuchtung bei deutlich weniger Modulen in Vergleich zu herkömmlichen LED-Modulen.
- Schutzart IP65
- CE, RoHS und UL zertifiziert

Technische Daten

Artikel-Nummer	77.001.1124.80
Lichtfarbe	6500K
Abstrahlwinkel	170° x 30° Seitenlicht
Farbwiedergabe	> 75 Ra
Lichtausbeute	55 lm / Modul
Spannung	12 V-DC
Leistung / Modul	0,72 W
Trennbar nach LED's	1
max. Anzahl in Reihe	50
Abmessung	37 x 25.5 x 7mm
Gewicht	6.67 Gramm
Betriebstemperatur	-25° / +60°
Schutzart	iP65

Technische Änderungen vorbehalten.