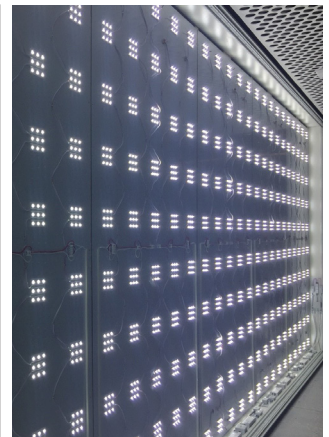


LED-Module Sidelight XXL-G2

Modules LED Sidelight XXL-G2



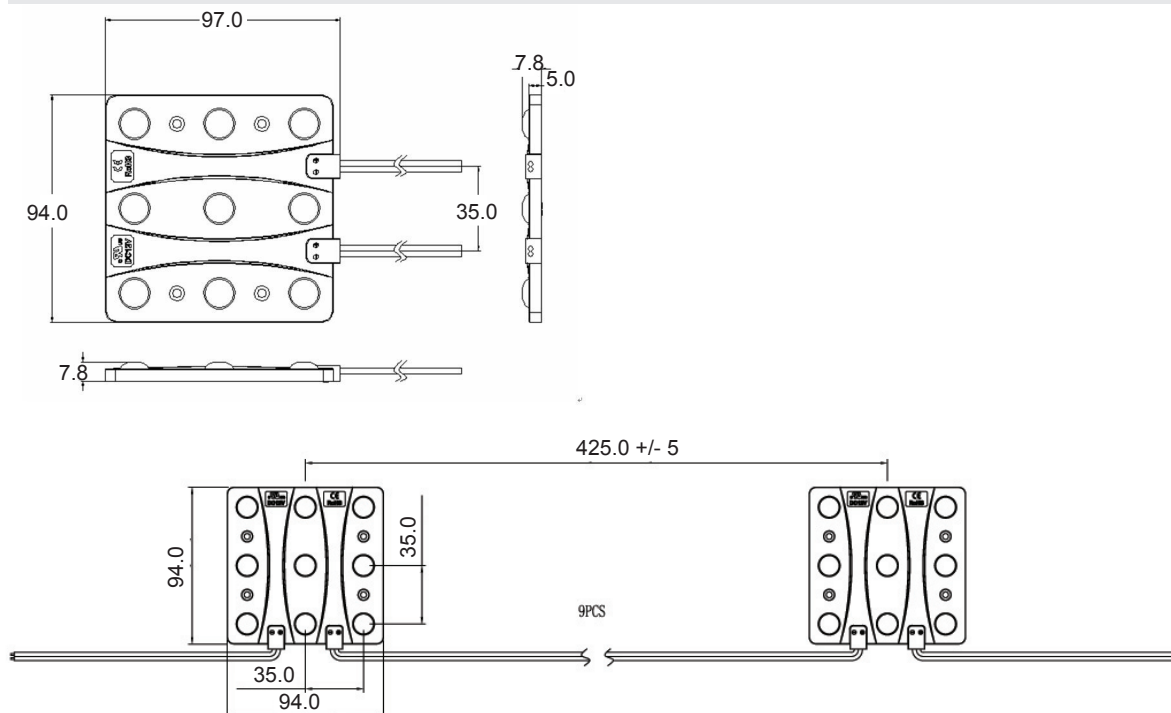
Die LED-Seitenlichtmodule XXL-G2 mit 12V/ 7W/ 6500K sind insbesondere zur wirtschaftlichen und homogenen Ausleuchtung von **grossformatigen Leuchttransparenten und Lichtwänden** sowie für **Profilbuchstaben ab einer Bautiefe 100mm - 180mm** geeignet. Mit IP68 sind die Module ausser-tauglich.

Die LED-Module, bestückt mit je 9 High Power-LED's werden auf die Rückwand montiert und geben ihr Licht in einem horizontalen Abstrahlwinkel von 175 x 9 Grad ab. Der so erzeugte Korona-Effekt (360°) ergibt eine **homogene Ausleuchtung** und dies **schon ab 4 Modulen pro Quadratmeter!**

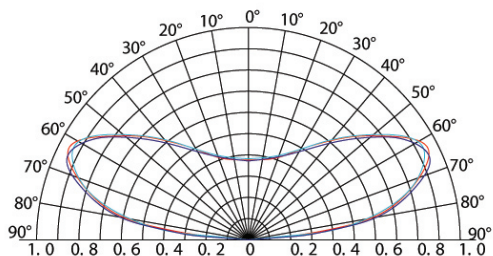
LED-Module Sidelight XXL-G2

Modules LED Sidelight XXL-G2

Abmessungen

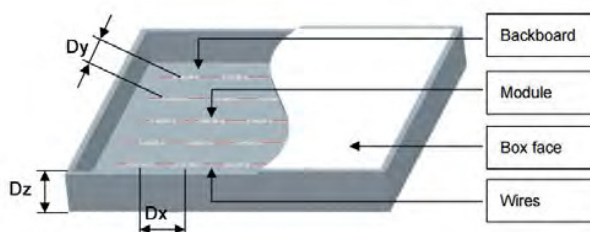


Lichtverteilung



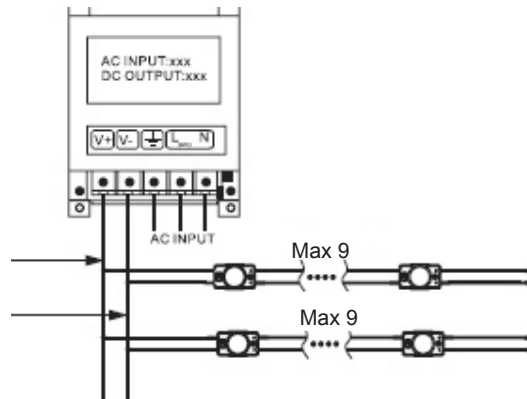
Referenzschema

Tiefe (Dz) mm	Abstand (Dy / Dx) mm	Anzahl Stk / m2	Beleuchtungsstärke lux
100	330	9	2000-2300
120	330	9	1800-2000
150	330	9	1600-1800
180	330	9	1500-1600
200	330	9	1400-1500
250	330	9	1000-1300



Anschluss-Schema

Weiss / Rot, positiv
Weiss / Schwarz, negativ



Hinweise

- Niemals ohne Wärmeleitung betreiben, Aluminium- oder Dibondrückwand ist ausreichend.
- Installation und Instandhaltung nur durch Fachpersonal gestattet.
- Max. 9 Module pro Einspeisung betreiben.
- Zuleitung und Querschnitte sind entsprechend der Gesamtleitung und Leitungslänge auszulegen.
- Länge der Zuleitung max. 2m oder gesonderte Angaben des Netzteils beachten.
- Polarität beachten.
- Zerlegen oder verändern der LED-Module ist nicht gestattet.
- Nicht unter Spannung kontaktieren.
- Optik und Gehäuse nicht mit Lösungsmitteln reinigen.
- Säure- und basische Klebstoffe sind nicht zu verwenden.
- Leitungsenden sind gegen Kurzschluss und Korrosion zu schützen.

Sonstiges:

- 5 Jahre Garantie
- zum sicheren Betrieb sind beschädigte Module oder Leitungen durch Fachpersonal zu ersetzen.
- Alle genannten Daten und Werte basieren auf Labortests, je nach Anwendung und Material sind Abweichungen möglich.
- Alle Skizzen und Zeichnungen dienen ausschliesslich einer schematischen Darstellung.
- Technische Änderungen vorbehalten.

LED-Module Sidelight XXL-G2

Modules LED Sidelight XXL-G2

Eigenschaften

Die Optiken der neuen Generation verteilen das Licht seitlich. Der Abstrahlwinkel liegt horizontal bei 170° Grad, sodass das Licht nicht direkt nach vorne fällt, sondern seitlich 360° im Kreis, ähnlich einer Korona. Lichtpunkte auf der Front werden damit vermieden, bei vergleichsweise geringer Bautiefe. Empfohlen sind Tiefen zwischen 100mm und 180mm.

Technische Daten

Artikel-Nummer	77.007.2244.84
Lichtfarbe	6500K
Abstrahlwinkel	170°
Farbwiedergabe	> 75 Ra
Lichtausbeute	650 lm
Spannung	12 V-DC
Leistung / Modul	7,2 W
Trennbar nach LED's	1
max. Anzahl in Reihe	9
Abmessung	94 x 94 x 7.8mm
Gewicht	13.68 Gramm
Betriebstemperatur	-25° / +60°
Schutzart	iP65

Technische Änderungen vorbehalten.

